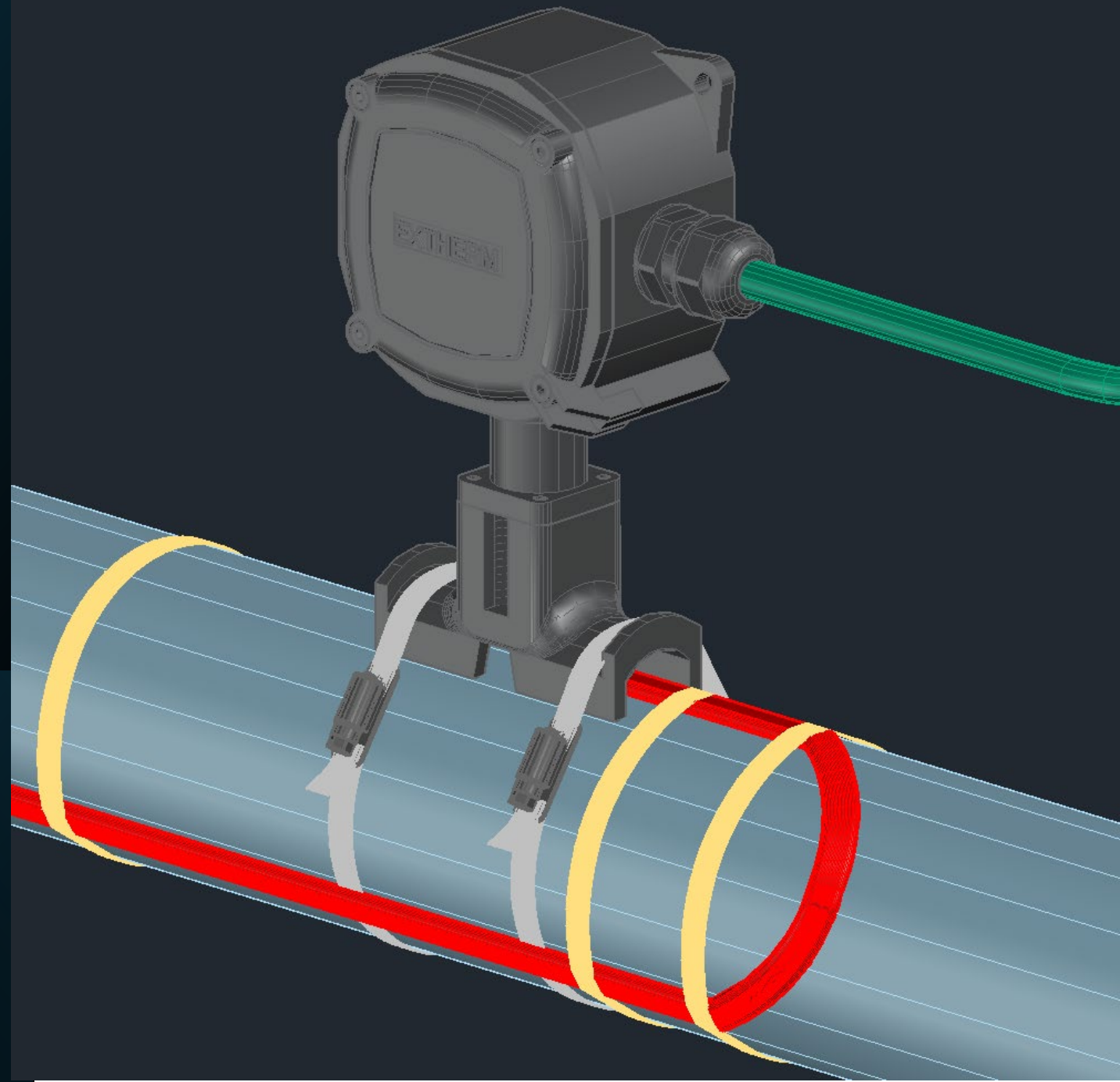




КОРОБКИ
ВЗРЫВОЗАЩИЩЕННЫЕ
СОЕДИНИТЕЛЬНЫЕ,
КОНЦЕВЫЕ И
ИНДИКАЦИИ
СЕРИИ 900 (GET)

Взрывозащищенное
оборудование производства
ООО «ЭКСТЕРМ»



О продукте



Основным применением соединительных коробок является подключение греющего кабеля к сети питания и индикация наличия напряжения в ней, разветвление и сращивание греющего кабеля, подключение датчиков, а так же распределение питающих цепей, и т.п.

Коробки конструктивно делятся на три вида:

- Прямоугольные оболочки на специальной опоре;
- Прямоугольные оболочки без опоры для установки на кронштейн или монтажную поверхность;
- Цилиндрические оболочки, совмещенные с опорой и световым модулем.

Коробки разработаны и выполнены в соответствии со всеми современными требованиями рынка и стандартами качества из усиленного стекловолокном полиэстера - огнестойкого материала.

Для изготовления использованы производственные мощности

Wuhu Jiahong New Material Co. Limited, Китай.

Взрывозащищенное исполнение, соответствует техническому регламенту Таможенного союза ТР ТС 012/2011 «О безопасности оборудования для работы во взрывоопасных средах».

Коробки относятся к оборудованию групп II, III и предназначены для применения в зонах, опасных по газу и пыли, внутри производственных помещений и в наружных установках, во взрывоопасных зонах классов 1, 2 по ГОСТ 31610.10-1-2022 и в зонах, опасных по пыли, классов 21, 22 по ГОСТ 31610.10-2-2017



1. Структура обозначения «Серия «900»»



Запись модели в формате: KX1-X2-X3X4.X5, где:

KX1 – код габарита оболочки:

«**12**» – 120x120x90 мм, «**20**» – 208x160x90 мм (концевая заделка со световой индикацией).

«**16**» – 160x160x90 мм,

«**26**» – 260x160x90 мм,

X2 – порядковый номер исполнения (комплектации) внутри серии 900 от «900» до «999» (отображает количество и виды кабельных вводов и клемм, без обозначения – пустая оболочка);

X3 – дополнительные исполнения изделия, например световая индикация (указываются при необходимости);

X4 – код опоры коробки:

«**H2**» – опора для прохода через теплоизоляцию толщиной до 100 мм,

«**H3**» – размерность по заказу, без обозначения – опора отсутствует;

X5 – различные опции для изделия, например цвет изделия, пружинные зажимы.

Пример: K12-901-H2 – коробка 122x120x90 мм, в исполнении комплектации 901, на специальной опоре для прохода через теплоизоляцию толщиной до 100 мм и возможностью ввода до 3-х нагревательных кабелей.

2. Технические характеристики

Характеристики коробок

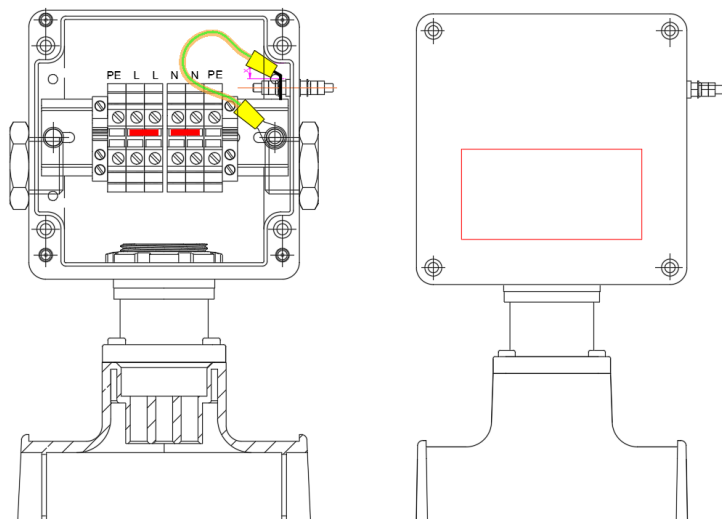


Маркировка взрывозащиты по газу согласно ГОСТ 31610.0-2019	коды габарита оболочки 12, 16, 26	1Ex eb IIC T6...T3 Gb X
	Концевая заделка со световой индикацией	2Ex ec IIC T6...T4 Gc X
Маркировка защиты от воспламенения горючей пыли согласно ГОСТ 31610.0-2019	коды габарита оболочки 12, 16, 26	Ex tb IIIC T80 °C...T195 °C Db X
	Концевая заделка со световой индикацией	Ex tb IIIC T80 °C...T130 °C Db X
Степень защиты от внешних воздействий по ГОСТ 14254-2015		IP 66
Максимальное напряжение переменного тока, В и частота сети, Гц		1000 В, 50 Гц
Класс защиты от поражения электрическим током по ГОСТ 12.2.007.0-75		I
Климатическое исполнение и категория размещения по ГОСТ 15150		У1/У2/У3/ УХЛ1/ХЛ1
Максимальная температура продолжительного воздействия на опору коробки		До 200°C
Температура окружающей среды при эксплуатации, °C		-60°C <T _a <+55°C

3. Типовые варианты

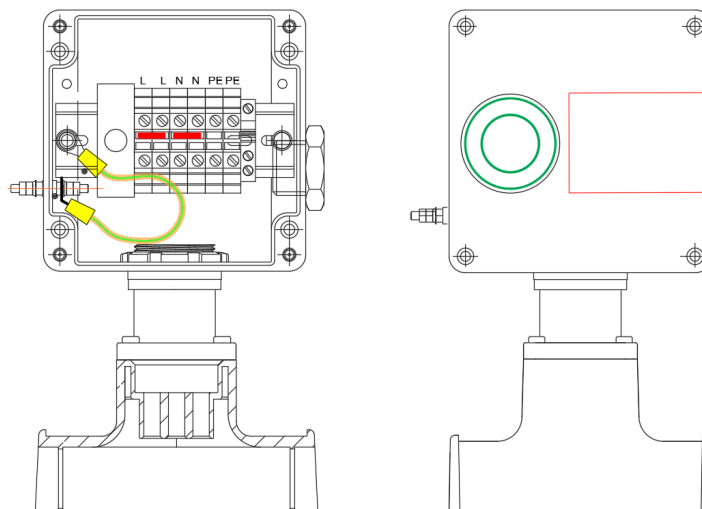


1. Коробки с опорой для подключения до 3-х греющих кабелей:



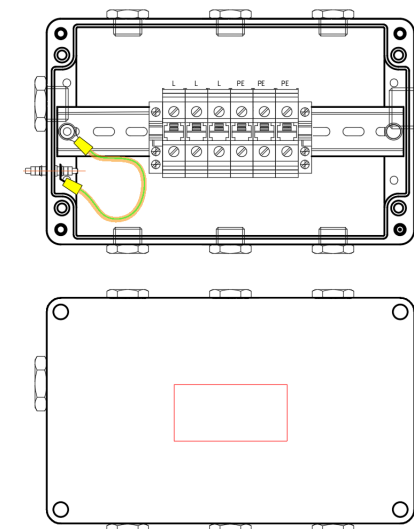
K12-902-H2, K16-904-H2

2. Коробки со световой индикацией и опорой для подключения до 3-х греющих кабелей:



K12-901-CH2, K16-902-CH2

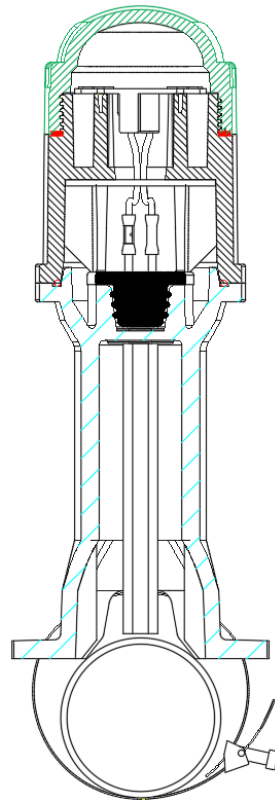
3. Коробки без опор:



K12-903, K16-905, K26-908

3. Типовые варианты

Концевая заделка со световой индикацией



K20-900-CH3



Аналог:

Raychem (nVent) **E-100-L-E**
Thermon **Terminator ZE-B Beacon**
Термо-Нова **Терминал ЕхИК-ТК**



Не требующая горячего монтажа концевая заделка с зеленой индикационной лампой, монтируемая над теплоизоляцией или непосредственно на трубопровод.

Для монтажа необходим 1 крепежный хомут (заказывается отдельно).

Подходит для использования со всеми саморегулирующимися кабелями.

4. Комплектации и применение

Коробки с опорой для подключения до 3-х греющих кабелей:



Модель: **K12-902-H2** (120x120x90мм)

- Опора для прохода через теплоизоляцию до 100 мм (сторона С);
- Отверстие М25х1,5 со взрывозащищенной заглушкой из полиамида (сторона В);
- Отверстие М25х1,5 со взрывозащищенной заглушкой из полиамида (сторона D);
- Винтовые клеммы 6 мм²: L - 2 шт, N - 2 шт, PE - 2 шт, Перемычки 2К - 2 шт;
- Проводник и шпилька заземления М5.

Применение:

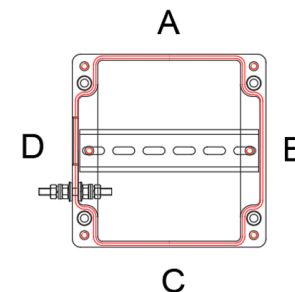
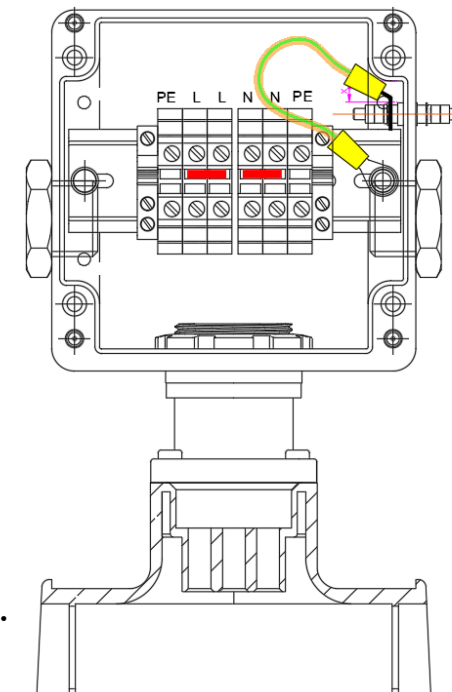
- Подключение до 3-х греющих кабелей к однофазной цепи питания;
- Т- Разветвление греющего кабеля;
- Распределение питания с подключением до 2-х греющих кабелей к однофазной цепи питания.

Аналог:

ССТЭнергомонтаж - РТВ 401

КСТ - К151 ТНБВ.687227.151

EKF - Heat box 120 RD Ex HB120RD



4. Комплектации и применение

Коробки с опорой для подключения до 3-х греющих кабелей:



Модель: **K16-904-H2** (160x160x90мм)

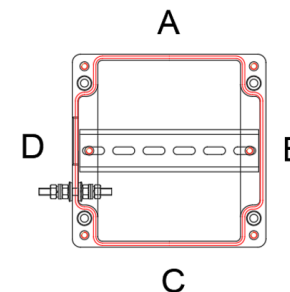
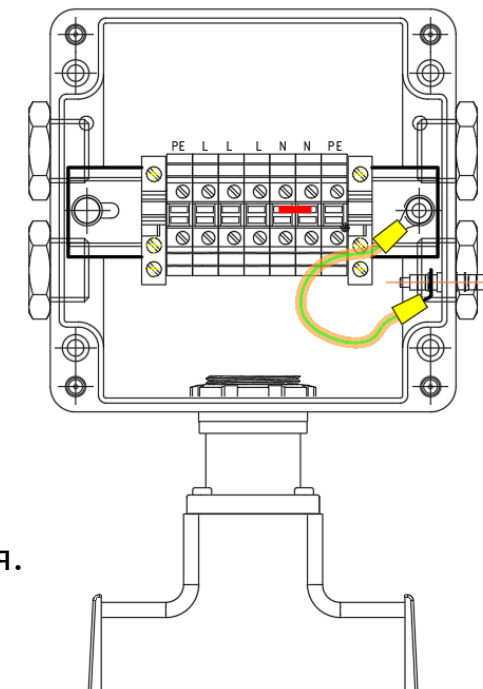
- Опора для прохода через теплоизоляцию до 100 мм (сторона С);
- 2 отверстия М25х1,5 со взрывозащищенными заглушками из полиамида (сторона В);
- 2 отверстия М25х1,5 со взрывозащищенными заглушками из полиамида (сторона D);
- Винтовые клеммы 10 мм²: L - 3 шт, N - 2 шт, PE - 2 шт, Перемычки 2К - 1 шт;
- Проводник и шпилька заземления М5.

Применение:

- Подключение до 3-х (6) греющих кабелей к трехфазной цепи питания;
- Распределение питания с подключением до 5-ти греющих кабелей к трехфазной цепи питания.

Аналог:

ССТЭнергомонтаж - РТВ 601
КСТ-К121 ТНБВ.687227.121
ЕКФ - Heat box 160 RD HB160RD



4. Комплектации и применение

Коробки со световой индикацией и опорой для подключения до 3-х греющих кабелей:



Модель: **K12-901-CH2** (120x120x90мм)

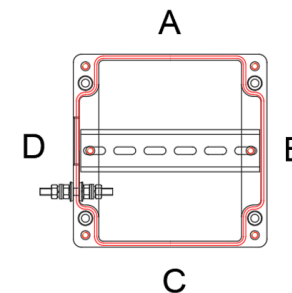
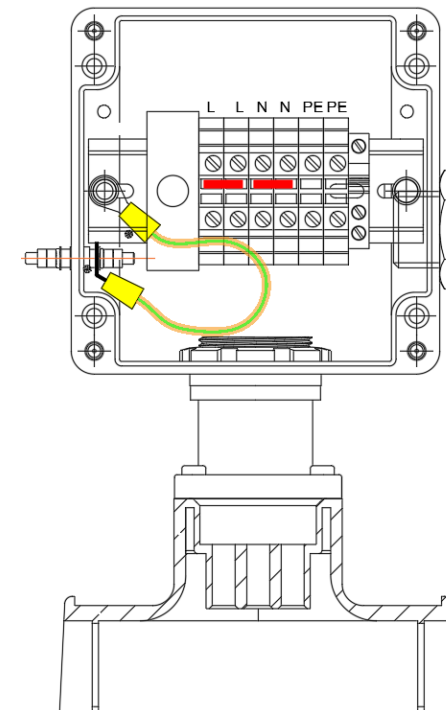
- Опора для прохода через теплоизоляцию до 100 мм (сторона С);
- Отверстие М25х1,5 со взрывозащищенной заглушкой из полиамида (сторона В);
- Модуль со светодиодной лампой;
- Винтовые клеммы 6 мм²: L - 2 шт, N - 2 шт, РЕ - 2 шт, Перемычки 2К - 2 шт;
- Проводник и шпилька заземления М5.

Применение:

- Подключение до 3-х греющих кабелей к однофазной цепи питания;
- Т- Разветвление греющего кабеля;
- Индикация наличия напряжения в цепи питания греющего кабеля.

Аналог:

ССТЭнергомонтаж - РТВ 401-ИС
КСТ-К055 ТНБВ.687227.055
ЕКФ - Heat box 120 LD HB120LD



4. Комплектации и применение

Коробки со световой индикацией и опорой для подключения до 3-х греющих кабелей:



Модель: **K16-902-CH2** (160x160x90мм)

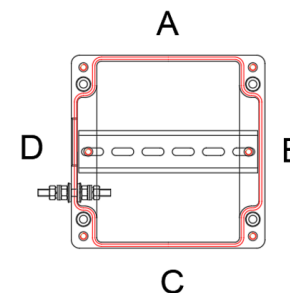
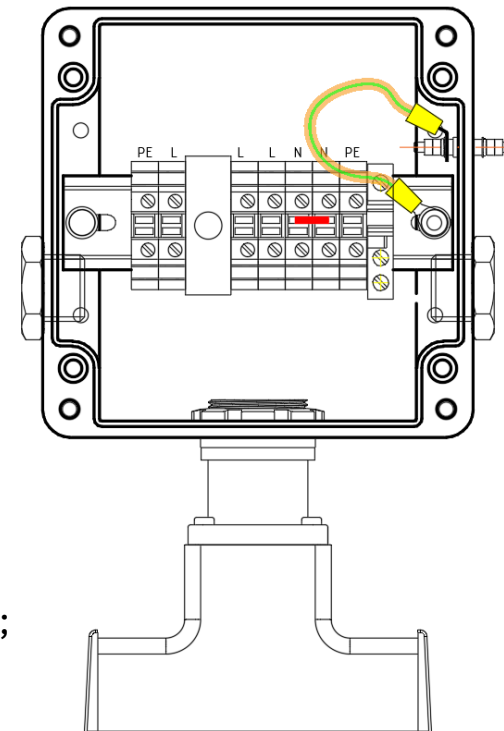
- Опора для прохода через теплоизоляцию до 100 мм (сторона С);
- 2 отверстия М25х1,5 со взрывозащищенными заглушками из полиамида (сторона В);
- 2 отверстия М25х1,5 со взрывозащищенными заглушками из полиамида (сторона D);
- Модуль со светодиодной лампой;
- Винтовые клеммы 10 мм²: L - 3 шт, N - 2 шт, PE - 2 шт, Перемычки 2К - 1 шт;
- Проводник и шпилька заземления М5.

Применение:

- Подключение до 3-х (4) греющих кабелей к трехфазной цепи питания;
- Распределение питания с подключением до 3-х греющих кабелей к трехфазной цепи питания;
- Индикация наличия напряжения в цепи питания греющего кабеля.

Аналог:

ССТЭнергомонтаж - РТВ 601
КСТ-К121 ТНБВ.687227.121
ЕКФ - Heat box 160 RD HB160RD



4. Комплектации и применение

Коробки без опор :



Модель: **K12-903** (120x120x90мм)

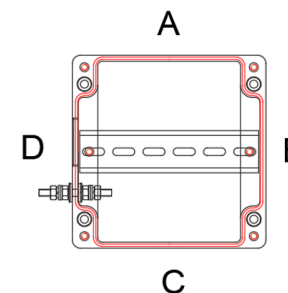
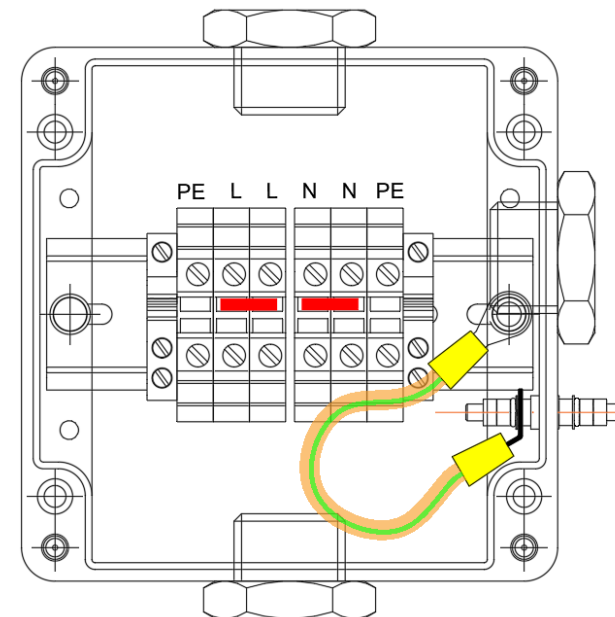
- Отверстие M25x1,5 со взрывозащищенной заглушкой из полиамида (сторона А);
- Отверстие M25x1,5 со взрывозащищенной заглушкой из полиамида (сторона В);
- Отверстие M25x1,5 со взрывозащищенной заглушкой из полиамида (сторона С);
- Винтовые клеммы 6 мм²: L - 2 шт, N - 2 шт, PE - 2 шт, Перемычки 2К - 2 шт;
- Проводник и шпилька заземления М5.

Применение:

- Подключение до 3-х греющих кабелей к однофазной цепи питания;
- Т- Разветвление греющего кабеля;
- Распределение питания с подключением 1 греющего кабеля к однофазной цепи питания;
- Концевое соединение одножильных кабелей подключенных по схеме «Звезда».

Аналог:

ССТЭнергомонтаж - РТВ 402
EKF - Heat box 120 S Ex HB120S



4. Комплектации и применение

Коробки без опор :



Модель: **K16-905** (160x160x90мм)

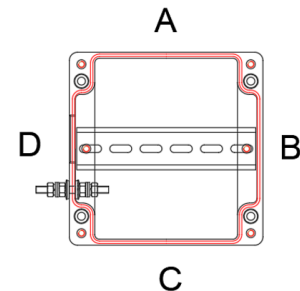
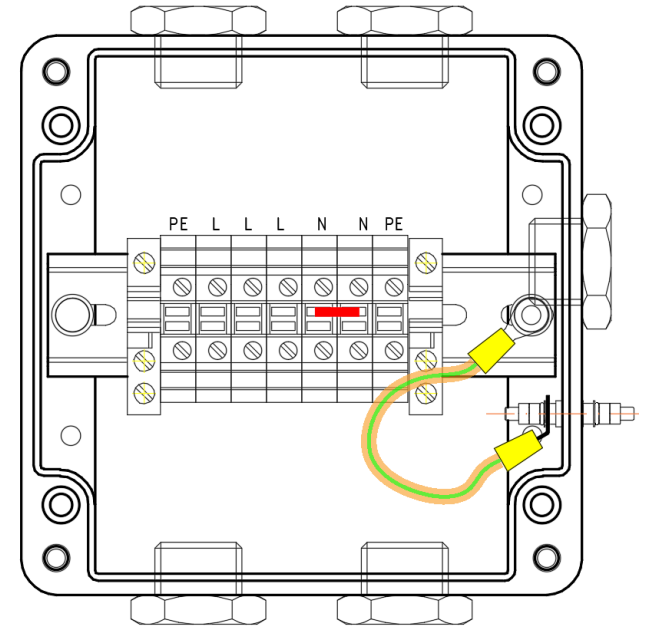
- 2 отверстия M25x1,5 со взрывозащищенными заглушками из полиамида (сторона А);
- Отверстие M25x1,5 со взрывозащищенной заглушкой из полиамида (сторона В);
- 2 отверстия M25x1,5 со взрывозащищенными заглушками из полиамида (сторона С);
- Винтовые клеммы 10 мм²: L - 3 шт, N - 2 шт, PE - 2 шт, Перемычки 2К - 1 шт;
- Проводник и шпилька заземления M5.

Применение:

- Подключение до 3-х (4) греющих кабелей к трехфазной цепи питания;
- Распределение питания с подключением до 3-х греющих кабелей к трехфазной цепи;
- Подключение 3-х одножильных кабелей по схеме «Звезда»;
- Подключение до 2-х одножильных кабелей по схеме «Петля»;

Аналог:

ССТЭнергомонтаж - РТВ 602
EKF - Heat box 160 S Ex HB160S
Raychem - JBU-100-EP-RU



4. Комплектации и применение

Коробки без опор :



Модель: **K26-908** (260x160x90мм)

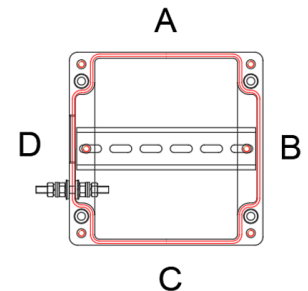
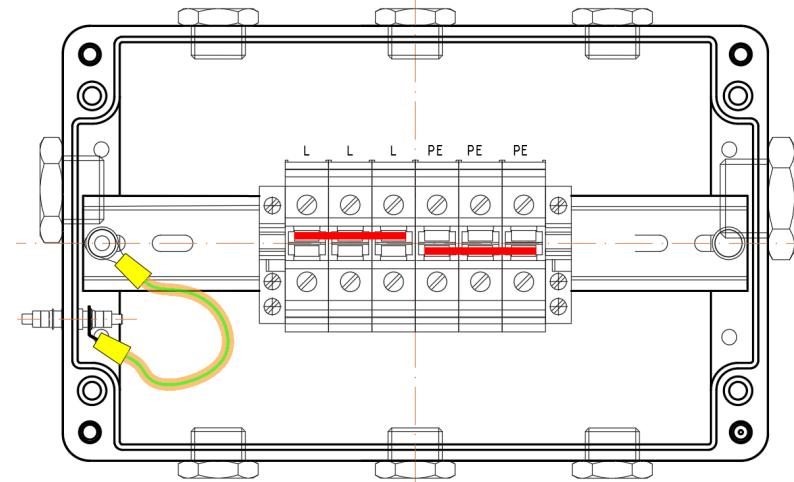
- 3 отверстия M20x1,5 со взрывозащищенными заглушками из полиамида (сторона А);
- Отверстие M32x1,5 со взрывозащищенной заглушкой из полиамида (сторона В);
- 3 отверстия M20x1,5 со взрывозащищенными заглушками из полиамида (сторона С);
- Отверстие M25x1,5 со взрывозащищенной заглушкой из полиамида (сторона В);
- Винтовые клеммы 35 мм²: L - 3 шт, PE - 3 шт, Перемычки ЗК - 2 шт;
- Проводник и шпилька заземления M5.

Применение:

- Подключение 3-х одножильных кабелей по схеме «Звезда»;
- Соединение 3-х одножильных кабелей на протяженных участках;

Аналог:

ССТЭнергомонтаж - РТВ 1005
EKF - Heat box 160 S Ex HB160S



5. Аксессуары и комплектующие

Коробки имеют широкое применение и в зависимости от комплектации кабельными вводами и аксессуарами с легкостью конкурируют с продукцией других заводов.

Коробки должны комплектоваться взрывозащищенными кабельными вводами, заглушками и клеммными соединителями, имеющими действующий сертификат соответствия ТР ТС 012/2011 для применения во взрывоопасных средах.

Кабельные вводы для небронированного и бронированного кабеля:

Extherm BM-X5S-L M25x1,5 (13,0-18,0);

Extherm BM-X6S-LP (DS) M25x1,5 с уплотнением кабеля Ø10-18мм

Extherm BM-X6S-L M25x1,5 с уплотнением для нагревательного кабеля (12,0x6,0)

Extherm 25sAK 05 (никелированная латунь) под бронированный кабель, d вн. 11,1-15,4 мм, d нар. 14,0-22,0 мм, M25x1,5



Кронштейны и крепежи

