

ООО «ЭКСТЕРМ»

КОРОБКА

соединительная взрывозащищенная
РТВО 2РМ/3D-160



ПАСПОРТ

РУКОВОДСТВО ПО ЭКСПЛУАТАЦИИ



1. ВВЕДЕНИЕ

Настоящий паспорт совмещен с руководством по эксплуатации и распространяется на коробку соединительную взрывозащищенную типа РТВО 2РМ/3D-160 выполненной на основе модульного устройства управления серии МТ в оболочке Р308 (далее коробка) производства ООО «АТЭКС-Электро» с заводской маркировкой МТ Р308(-60+60)12 - 1хМ25х1,5(В) - 1х32МРТК-М-Ni(С) - 1хМ25х1,5(D) - 10х7(В) - Модульное управляющее устройство серии МТ, 160х160х90, 1Ех е IIC Gb X T4 IP66

2. НАЗНАЧЕНИЕ ИЗДЕЛИЯ

Коробка предназначена для соединения нагревательных кабелей параллельного сопротивления с силовым кабелем питания или для подключения выводов датчиков температуры к кабелям систем управления во взрывоопасных зонах или зонах общепромышленного назначения при установке коробок непосредственно на поверхность обогреваемого трубопровода, резервуара и т.п.

Коробка соответствуют требованиям безопасности для взрывозащищенного оборудования по ТР ТС 012/2011, конструкция коробки выполнена по ГОСТ 31610.0-2014 (IEC 60079-0:2011), в соответствии с требованиями ГОСТ Р IEC 60079-1-2011, ГОСТ 31610.7-2012 (IEC 60079-7:2006), ГОСТ 31610.11-2014(IEC 60079-11:2011), ГОСТ Р МЭК 60079-18-2012, ГОСТ IEC 60079-31-2013 и отраслевых Правил безопасности.

3. ОСНОВНЫЕ ТЕХНИЧЕСКИЕ ДАННЫЕ И ХАРАКТЕРИСТИКИ

Коробки выпускаются в корпусе из армированного полиэстера.

Таблица 1. Характеристики.

Маркировка взрывозащиты по газу	1Ех е IIC T6...T4 GbX
Маркировка взрывозащиты по пыли	Ex tb IIC T80°C...195°C Db
Рабочий диапазон температур окружающего воздуха	-60 °C ... +60°C
Максимальная температура воздействия на опору коробки	250°C
Номинальное напряжение	400 В
Номинальный ток	57 А
Степень пыле/влагозащиты	IP66
Климатическое исполнение и категория размещения по ГОСТ 15150-69	УХЛ1/ХЛ1
Размер коробки в сборе:	280 x 160 x 90 мм

Установка коробки должна быть на высоте не более 2000 м над уровнем моря при относительной влажности воздуха $(98\pm 2)\%$ и при температуре $(25\pm 2)^\circ\text{C}$ с конденсацией влаги.

Знак X, стоящий после маркировки взрывозащиты, означает, что при эксплуатации коробки необходимо соблюдать следующие «специальные» условия:

- при эксплуатации должны быть приняты меры для их защиты от механических повреждений;
- винты крепления крышки к корпусу необходимо закручивать динамометрическим ключом, с усилием 2 Н/М;
- монтаж и подключение коробки должны производиться при отключенном напряжении питания и соблюдении требований, указанных в руководстве по эксплуатации;
- коробка должна комплектоваться взрывозащищенными кабельными вводами, заглушками и клеммными соединителями, имеющими сертификат соответствия и разрешение на применение Ростехнадзора;
- температурный класс в маркировке взрывозащиты коробки выбирается в зависимости от температурного класса коммутируемого нагревательного класса;
- прокладка кабеля во взрывоопасной зоне должна проводиться с соблюдением требований гл. 7.3 ПУЭ. При подключении питающего кабеля к контактными зажимам коробок необходимо обеспечить надежное соединение, исключающее возможность короткого замыкания жил кабеля.

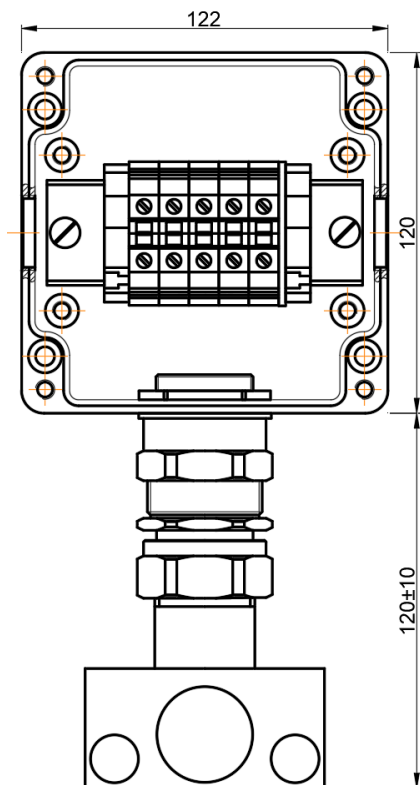
Для подвода питания могут применяться небронированные силовые кабели с сечением жил от 1,5 до 10 мм² круглой формы с наружным диаметром 12–18 мм по оболочке. При использовании бронированного кабеля применяется металлический кабельный ввод M25x1,5, обеспечивающий заземление брони.

4. КОМПЛЕКТНОСТЬ ПОСТАВКИ

1	Корпус коробки	1 шт.
2	Крышка коробки	1 шт.
3	Прокладка силиконовая	1 шт.
4	Ввод на 3 нагревательных кабеля	1 шт.
5	Контргайка - латунь	1 шт.
6	Кольцо уплотнительное - силикон	1 шт.
7	Кабельный ввод с уплотнением для греющего кабеля	1 шт.
8	Опора	1 шт.
9	DIN-рейка 105 мм	1 шт.

10	Клемма винтовая UT-10 или аналог 10 мм ² - серая	3 шт.
11	Клемма винтовая UT-10 ВU или аналог 10 мм ² - синяя	1 шт.
12	Клемма винтовая UT-10 PE или аналог 10 мм ² - ж/з	1 шт.
13	Держатель клемм	2 шт.
14	Крышка клеммы D-UT 2.5/10	1 шт.
15	Шпилька заземления М6	1 шт.
16	Маркировочный шильдик завода производителя	1 шт.

Габаритные размеры



В комплект поставки входят:

Паспорт и руководство по эксплуатации.

По требованию заказчика комплект поставки может быть дополнен необходимыми комплектующими и документами:

- а) копия сертификата соответствия;
- б) товаросопроводительная документация;
- в) другая сопроводительная документация.
- г) эксплуатационная документация при заказе от 100 шт.

При эксплуатации пространственное положение коробок – произвольное. Коробка крепится двумя хомутами к трубе, резервуару и т.п. поверхности.

Внимание!

Запрещается ремонтировать, изменять, модифицировать коробку.

5. СРЕДСТВА ОБЕСПЕЧЕНИЯ ВЗРЫВОЗАЩИТЫ И ЗАЩИТЫ ОТ ВОСПЛАМЕНЕНИЯ ГОРЮЧЕЙ ПЫЛИ

Встраиваемые в коробку Ex – компоненты соответствуют конкретному виду взрывозащиты. Устанавливаемые Ex-компоненты имеют действующие сертификаты соответствия ТР ТС 012/2011.

Взрывозащищенность и защищенность коробки от воспламенения горючей пыли достигается за счет:

- размещения неизолированных токоведущих частей в оболочке с высокой степенью механической прочности по ГОСТ 31610.0-2014 (IEC 60079-0:2011);
- применения Ех-кабельных вводов, адаптеров, заглушек, обеспечивающих требуемый вид взрывозащиты (уплотнение кабеля специальным уплотнительным элементом ГОСТ 31610.7-2012 (IEC 60079-7:2006)), степень от внешних источников, а также не повреждаемости кабеля;
- применения клемм для присоединения искробезопасных цепей уровня ia, электрические зазоры, пути утечки которых и их конструктивное исполнение удовлетворяет требованиям ГОСТ 31610.11-2014(IEC 60079-11:2011);
- обеспечения необходимых электрических путей утечек между токоведущими частями в соответствии с ГОСТ 31610.7-2012 (IEC 60079-7:2006);
- применения электроизоляционных материалов в соответствии с требованиями ГОСТ 31610.7-2012 (IEC 60079-7:2006);
- ограничения температуры наружной поверхности коробки на которых возможно отложение горючей пыли до температуры не более 95°C;
- обеспечения степени защиты оболочки от внешних воздействий не ниже IP 65 по ГОСТ 14254-2015.
- обеспечения электростатической искробезопасности от электрических разрядов корпуса и крышки коробки из полиэстера по ГОСТ 31610.0-2014 (IEC 60079-0:2011) за счет применения материала с поверхностным сопротивлением менее 10^9 Ом;
- ограничения суммарной рассеиваемой мощности для предотвращения превышения температуры в оболочке и температуры отдельных выводов и проводов и общего количества выводов и проводов внутри оболочки, выше допустимой по ГОСТ 31610.0-2014 (IEC 60079-0:2011);
- наличия маркировки.

6. УСТАНОВКА И ЭКСПЛУАТАЦИЯ

Общие указания:

- удалить упаковочный материал (при наличии);
- убедиться в отсутствии механических повреждений;

Монтаж и наладку производить в соответствии с требованиями настоящего паспорта.

К работам по монтажу, проверке, технической эксплуатации и техническому обслуживанию коробок должны допускаться лица, имеющие III группу или выше, прошедшие производственное обучение, аттестацию квалификационной комиссии, ознакомленные с настоящим паспортом и прошедшие инструктаж по технике безопасности при работе с электрическими приборами.

Все работы по обслуживанию коробки, связанные со снятием крышки, должны производиться только при снятом напряжении.

Ответственность за технику безопасности возлагается на обслуживающий персонал.

Перед началом монтажных работ необходимо убедиться, что:

- условия применения соответствуют техническим характеристикам коробки;
- силовой кабель, предназначенный для подвода питания, соответствует требованиям, изложенным в п. 3 настоящего паспорта;
- в наличии имеется полная комплектация устройства согласно комплекту поставки, включая болты и прокладки крышки;
- в наличии имеется необходимый инструмент для монтажа коробки согласно инструкции по монтажу (предоставляется по запросу).

Эксплуатация коробки в рабочем режиме начинается после выполнения и проверки всех соединений в коробке. Коробка должна быть закреплена, закрыта и на ней должны быть закреплены предупреждающие наклейки.

В ходе эксплуатации рабочие температуры не должны выходить за границы, указанные в п. 3. настоящего Паспорта.

Запрещается самостоятельно вносить изменения в конструкцию коробки.

7. ТЕХНИЧЕСКОЕ ОБСЛУЖИВАНИЕ

Монтаж и эксплуатация коробки должны осуществляться в соответствии с требованиями:

- НД «Правила Устройства Электроустановок», глава 7.3;
- ГОСТ IEC 60079-14-2013;
- ГОСТ Р МЭК 60079-19-2011;
- Настоящего паспорта и руководства по эксплуатации;
- Руководствами по монтажу и эксплуатации установленных нагревательных кабелей и кабельных вводов.

Ремонт, производимый во взрывоопасных зонах, должен производиться в соответствии с ГОСТ Р МЭК 60079-19-2011.

Периодическое обслуживание производится в соответствии с инструкциями эксплуатирующих организаций и требований ГОСТ ИЕС 60079-17-2013.

При эксплуатации коробки должны подвергаться внешнему систематическому осмотру. Периодические осмотры коробки должны проводиться в сроки, которые устанавливаются технологическим регламентом в зависимости от производственных условий, но не реже одного раза в год.

Не реже 1 раза в 6 месяцев проверять состояние клеммных соединений.

При внешнем осмотре коробки необходимо проверить:

- целостность оболочки (отсутствие механических повреждений);
- наличие всех крепежных деталей и их элементов, качество крепежных соединений;
- наличие маркировки взрывозащиты;
- наличие предупредительной надписи: "Открывать, отключив от сети";
- состояние уплотнения вводимых кабелей. Проверку производят на отключенной от сети коробке. При подергивании кабель не должен проворачиваться в узле уплотнений и выдергиваться.
- состояние заземляющих устройств. Зажимы заземления должны быть затянуты.

Механические повреждения не допускаются.

Категорически запрещается эксплуатация коробки с поврежденными деталями, обеспечивающими взрывозащиту, и другими неисправностями.

8. ТРАНСПОРТИРОВАНИЕ И ХРАНЕНИЕ

Транспортирование допускается проводить транспортом всех видов в крытых транспортных средствах в соответствии с правилами перевозок грузов, действующими на транспорте данного вида. Железнодорожные вагоны, контейнеры, кузова автомобилей, используемые для перевозки, не должны иметь следов перевозки цемента, угля, химикатов и т.п. Условия транспортирования в части воздействия механических факторов – по группе "С" ГОСТ 23216-78, условия транспортирования в части воздействия климатических факторов – по группе 4 (Ж2) ГОСТ 15150-69. Условия хранения устройства – по группе I (Л) ГОСТ 15150-69.

Бросать и подвергать ударам в транспортной таре не разрешается.

Назначенный срок хранения до ввода в эксплуатацию - не более 1 год с момента изготовления.

Утилизацию следует проводить в порядке, принятом у потребителя. Специальных требований к утилизации не предъявляется.

9. ГАРАНТИЙНЫЕ ОБЯЗАТЕЛЬСТВА

Изготовитель гарантирует соответствие коробок требованиям технических условий и конструкторской документации при соблюдении потребителем условий транспортирования, хранения, монтажа и эксплуатации.

Гарантийный срок 12 месяцев с даты продажи.

Назначенный срок службы – 10 лет.

Для обеспечения указанных сроков эксплуатации необходимо соблюдение требований и условий эксплуатации, транспортировки и хранения, установленных настоящим Паспортом, а также своевременное обслуживание и замена встраиваемых компонентов согласно их срокам службы и наработкам на отказ.

В течение гарантийного срока покупатель имеет право на ремонт или замену изделия при обнаружении неисправностей, произошедших по вине изготовителя.

В случае устранения неисправностей коробок (по рекламации) гарантийный срок продлевается на время, в течение которого коробки не использовали из-за обнаруженных неисправностей.


10. СВЕДЕНИЯ О РЕКЛАМАЦИЯХ

При обнаружении неисправностей и дефектов, возникших по вине предприятия-изготовителя, потребителем составляется акт в одностороннем порядке и коробка с приложением паспорта и акта возвращается на предприятие-изготовитель.

Предприятие-изготовитель обязано в течение двух недель с момента получения акта отгрузить исправную коробку.

Предприятие-изготовитель не принимает претензий: если истек гарантийный срок; при отсутствии паспорта на коробку; в случае нарушений инструкции по эксплуатации.

11. СВЕДЕНИЯ О СЕРТИФИКАЦИИ ИЗДЕЛИЯ

 Сертификат соответствия техническому регламенту Таможенного союза ТР ТС 012/2011, выдан ООО «АТЭКС-Электро» органом по сертификации взрывозащищенной продукции Обществом с ограниченной ответственностью «ЛЕНПРОМЭКСПЕРТИЗА».

12. СВИДЕТЕЛЬСТВО О ПРИЕМКЕ

Соединительная коробка РТВО 2РМ/3D-160
испытана, признана годной для эксплуатации

Дата изготовления март 2024г.

Дата продажи 28 марта 2024г.

Штамп

ОТК

ЗАВОД-ИЗГОТОВИТЕЛЬ:

ООО «АТЭКС-Электро» 197341, г. Санкт-Петербург, Коломяжский пр., д. 27,
литер А, помещение 20Н
тел./факс: (812) 380-55-88, 374-74-47 www.atelex.ru