

Распределительные коробки JB-100

Коробки JB предназначены для подвода питания к нагревательным кабелям, разветвления линий нагревательных кабелей в невзрывоопасных зонах. Для подвода питания могут применяться небронированные силовые кабели с сечением жил от 1,5 до 10 мм² с наружным диаметром от 6 мм (M20) до 25 мм (M32). Коробки сертифицированы в соответствии с ТР ТС 004/2011 «О безопасности низковольтного оборудования».

Преимущества

- Подключение нескольких кабелей
- Быстрый монтаж
- Влагостойкость
- Устойчивость к UV излучению

Применение

- Системы антиобледенения кровель
- Обогрев трубопроводов
- Обогрев емкостей и резервуаров
- Обогрев открытых площадей
- Морозильные камеры

Технические данные

Номинальное напряжение	до 690 В
Степень пылевлагозащиты	IP66
Температура монтажа	-35...+55 °С
Температура эксплуатации	-60...+80 °С
Климатическое исполнение и категория размещения	У1
Максимальный ток	до 76 А
Устойчивость к ультрафиолету	Да
Усилие затяжки винтов на крышке и клеммнике	2 н/м
Размер коробки	140x140x79 мм
Вес	393 г.

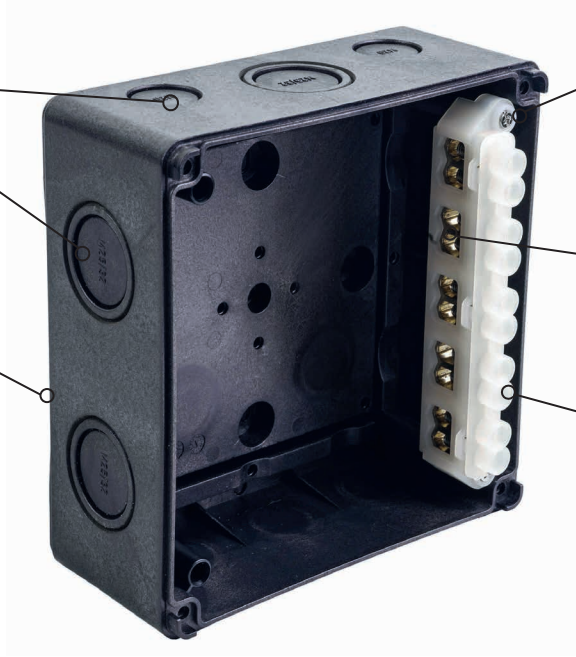
Комплектация

- | | |
|--|------|
| Корпус с уплотнительной прокладкой | 1 шт |
| Крышка с винтами | 1 шт |
| Клеммная коробка 10x10 мм ² , 76А | 1 шт |



Выбивные отверстия
под кабельные вводы

Крышка и корпус
Поликарбонат армированный
стекловолокном



Винты
Нержавеющая
сталь V2A

Клеммные вставки
Низкоуглеродистая
сталь Q195

Клеммник
Полиамид (PA-FR)

Материал прокладки крышки
Вспененный силикон

Монтажный размер
80x80 мм

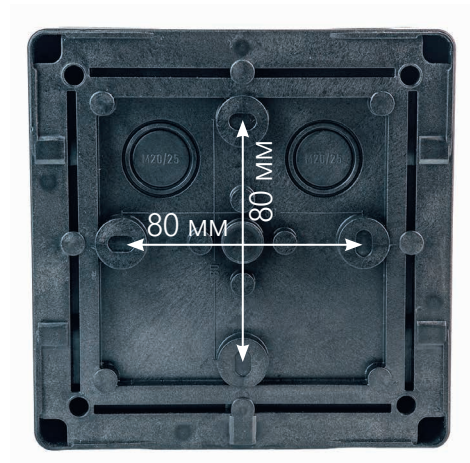
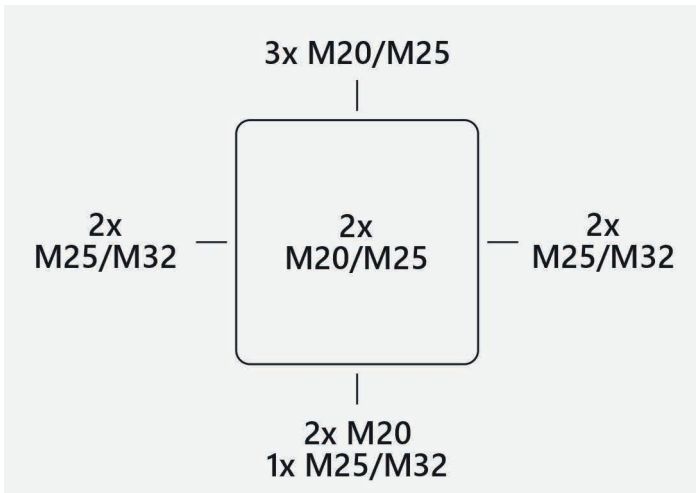


Схема расположения выбивных отверстий



Информация для заказа:

Extherm JB-100-BL
Extherm JB-100-GR