

Общество с ограниченной ответственностью  
"ЭКСТЕРМ"



# АЛЬБОМ ТИПОВЫХ РЕШЕНИЙ

АТР.СО-КОП-27.32.13.136-01-02747861-2024

Строительный обзор.  
Кровли и открытые площадки.

"УТВЕРЖДАЮ"

Технический директор

Скачков В.А.

" 01 " января 2023 г

г.Мытищи 2025.V1

Формат А4

# Оглавление

1. Введение .....	3
1.1. Нормативные ссылки .....	3
1.2. Термины и определения .....	3
1.3. Основные зоны применения кабельного электрообогрева .....	5
2. СИСТЕМЫ АНТИОБЛЕДЕНЕНИЯ. КРОВЛИ.....	6
2.1. Назначение системы.....	6
2.2. Обоснование применения системы антиобледенения кровли.....	6
2.3. Основные положения .....	6
2.4. Факторы, влияющие на эффективность работы системы антиобледенения .....	9
2.5. Состав системы антиобледенения кровли .....	10
3. ПРОЕКТИРОВАНИЕ. РАСКЛАДКА И КРЕПЛЕНИЕ ГРЕЮЩЕГО КАБЕЛЯ.....	11
3.1. Ендовы и места сопряжений.....	11
3.2. Мансардные окна .....	12
3.3. Карнизы.....	12
3.4. Подвесные желоба .....	14
3.5. Воронки и водосточные трубы.....	15
3.6. Плоские кровли .....	15
4. ЭЛЕКТРОСНАБЖЕНИЕ И БЕЗОПАСНОСТЬ. СИЛОВЫЕ ЭЛЕКТРИЧЕСКИЕ КАБЕЛИ .....	16
5. ПРИМЕР РАСЧЕТА СИСТЕМЫ АНТИОБЛЕДЕНЕНИЯ КРОВЛИ .....	17
5.1. Расчет количества ГК и энергопотребления. ....	17
5.2. Подбор аппаратов защиты. ....	20
5.3. Аппаратура защиты и управления .....	21
6. СИСТЕМЫ АНТИОБЛЕДЕНЕНИЯ. ОТКРЫТЫЕ ПЛОЩАДИ.....	22
6.1. Назначение системы.....	22
6.2. Обоснование применения системы антиобледенения открытых площадей .....	22
6.3. Дорожная классификация зимней скользкости .....	23
6.4. Основные положения .....	25
6.5. Факторы влияющие на эффективность .....	27
6.6. Состав системы антиобледенения открытых площадей .....	28
7. ПРОЕКТИРОВАНИЕ. РАСКЛАДКА И КРЕПЛЕНИЕ ГРЕЮЩЕГО КАБЕЛЯ.....	29
7.1. Ступеньки и входные группы .....	29
7.2. Брусчатка и камень .....	30
7.3. Асфальт.....	30
7.4. Бетонное покрытие .....	30
7.5. Подъездные пути, рампы и спуски в туннели .....	31
7.6. Система обогрева морозильных камер .....	31
7.7. Система обогрева футбольных, гольф полей и спортивных площадок с натуральным и искусственным покрытием.....	32
7.8. Система обогрева грунта в теплицах.....	32
8. ПРАВИЛА ЭКСПЛУАТАЦИИ СИСТЕМЫ АНТИОБЛЕДЕНЕНИЯ .....	34

## **1. Введение**

Рекомендации, материалы для проектирования и чертежи типовых узлов настоящего Альбома типовых решений (далее АТР) разработаны компанией Extherm основываясь на многолетнем опыте взаимодействия с проектно-монтажными организациями, профильными коллегами и включают в себя совместные наработки и опыт для облегчения процесса проектирования и применения нагревательного кабеля в системах антиобледенения.

Все решения разработаны с учетом климатических особенностей Российской Федерации и предлагают методы и способы решения наиболее распространенных проблем и могут быть адаптированы под каждый конкретный регион и случай.

Вся продукция, производимая компанией Extherm, соответствует Российским и международным стандартам, имеет все необходимые сертификаты соответствия, включая использование во взрывоопасных зонах.

### **1.1. Нормативные ссылки**

В настоящем АТР использованы нормативные ссылки на следующие регламенты, федеральные законы, своды правил и национальные стандарты (ГОСТы):

Федеральный закон РФ от 30 декабря 2009 г. № 384-ФЗ «Технический регламент о безопасности зданий и сооружений»

Федеральный закон РФ от 23 ноября 2009 г. № 261-ФЗ «Об энергосбережении и повышении энергетической эффективности и о внесении изменений в отдельные законодательные акты Российской Федерации»

СП 17.13330.2017 «СНиП II-26-76 Кровли» Актуализированная редакция СНиП II-26-76 (с Изменениями N 1, 2)

Правила устройства электроустановок (ПУЭ) Издание 7.

СП 131.13330.2012 Строительная климатология. Актуализированная версия СНиП 23-01-99

СП 54.13330.2011 Здания жилые многоквартирные (СНиП 31-01-2003)

СП 35-101-2001. Свод правил по проектированию и строительству. Проектирование зданий и сооружений с учетом доступности для маломобильных групп населения. Общие положения.

СП 59.13330.2012 Доступность зданий и сооружений для маломобильных групп населения (СНиП 35-01-2001)

ТСН 32-302-2003 г. Москвы. Пешеходные переходы вне проезжей части улиц (МГСН 1.03-02)

"Руководство по борьбе с зимней скользкостью на автомобильных дорогах" (утв. Распоряжением Минтранса РФ от 16.06.2003 N ОС-548-р)

СП 113.13330.2012 Стоянки автомобилей. Актуализированная редакция СНиП 21-02-99

### **1.2. Термины и определения**

В настоящем АТР рекомендациях применены термины в соответствии с Федеральным законом №184-ФЗ «О техническом регулировании», ГОСТ 19185, ГОСТ 25150, ГОСТ 25151, СП 17.13330.2017, а также следующие термины с соответствующими определениями:

**Водосточная воронка:** конструктивная деталь, устанавливаемая на поверхности кровли при внутреннем водоотводе или на верхнем конце подвесной водосточной трубы, в т.ч. В водосборном лотке, при наружном водоотводе.

**Ендова:** наклонный водосборный лоток на крыше, образованный пересечением ее скатов.

**Капельник:** специальная металлическая планка, предназначенная для безопасного отвода воды (дождевой, талой или конденсата росы) от края карниза кровли и/или направления её в водосточный жёлоб.

**Карнизный свес:** выступ покрытия (крыши) от стены, защищающий ее от стекающей дождевой или талой воды.

**Конек:** верхнее горизонтальное ребро крыши, образующее водораздел.

**Кровля:** верхний элемент крыши (покрытия), предохраняющий здание от проникновения атмосферных осадков. Она включает: кровельный материал основание под кровлю, аксессуары для обеспечения вентиляции, примыканий, безопасного перемещения и эксплуатации, снегозадержание и др.

**Крыша (покрытие):** верхняя ограждающая конструкция здания для защиты помещений от внешних климатических факторов и воздействий. При наличии пространства (проходного или полупроходного) над перекрытием верхнего этажа покрытие именуется чердачным. Крыша (покрытие) включает кровлю, основание под кровлю, теплоизоляцию, подкровельный водоизоляционный слой, пароизоляцию и несущую конструкцию (железобетонные плиты, профнастил и др.).

**Мансарда:** чердачное помещение под скатной кровлей, используемое для жилья или хозяйственных целей.

**Мансардное окно:** окно для освещения жилого помещения, устраиваемого в пределах мансарды под скатами крыши.

**Уклон кровли:** отношение падения участка кровли к его длине, выраженное относительной величиной в процентах либо в градусах (угол между линией наибольшего ската кровли и ее проекцией на горизонтальную плоскость).

**Погонная мощность нагревательного кабеля:** электрическая мощность, потребляемая одним метром кабеля.

**Рабочий температурный диапазон:** ограниченный диапазон температур наружного воздуха, при котором должна работать система кабельного обогрева.

**Раскладка нагревательного кабеля:** укладка и крепление нагревательного кабеля на кровле, в водосточных и дренажных системах зданий, на ступенях, пандусах и площадках.

**Система кабельного обогрева:** система обогрева, включающая нагревательные кабели, аппаратуру защиты и управления, силовые электрические кабели.

**Система антиобледенения:** система кабельного обогрева, созданная на основе специальных нагревательных кабелей для предотвращения образования наледей и сосулек на кровлях, в водосточных и дренажных системах зданий, на ступенях, пандусах и площадках.

**Нагревательный или Греющий кабель (далее ГК):** нагревательный кабель, имеющий защиту от ультрафиолетового излучения, высокую механическую прочность,

водонепроницаемость, достаточную погонную мощность и предназначенный для применения в системах кабельного обогрева.

**Кабель постоянной мощности:** устройство, предназначенное для производства тепла на основе электрического сопротивления и состоящее, как правило, из одного или нескольких проводников из металла или электропроводящего материала, которые надлежащим образом электрически изолированы и защищены.

**Саморегулирующий нагревательный кабель:** нагревательный кабель с двумя параллельными токопроводящими жилами, между которыми по всей длине находится греющая часть, выполненная из полупроводникового температурно-зависимого материала с положительным температурным коэффициентом, который меняет свое электрическое сопротивление в зависимости от температуры, а следовательно, меняет и выделяемую тепловую энергию.

**Положительный температурный коэффициент** относится к материалам, которые испытывают увеличение электрического сопротивления при повышении их температуры.

**Соединительная муфта (Заделка ввода питания):** герметичная заделка ввода проводов для подачи питания к греющему кабелю.

**Холодный конец (холодный вывод):** электрически изолированный провод или провода, используемые для подсоединения греющего кабеля к цепи питания, конструктивно выполненные таким образом, что они не являются источниками нагрева.

**Концевая заделка:** герметичная заделка конца греющего кабеля, которая может выделять тепло и находится на противоположной стороне от источника питания.

**Номинальная мощность:** Мощность ГК (в ваттах на метр), используемая в расчетах при определении линейного или поверхностного тепловыделения.

**Установленная мощность:** Максимальная мощность (в ваттах на метр), выделяемая ГК в заданном диапазоне условий его эксплуатации.

**Пусковая мощность:** Максимальная мощность (в ваттах на метр), выделяемая ГК в момент холодного или первого запуска системы.

### **1.3. Основные зоны применения кабельного электрообогрева**

\*см. Лист 1 комплекта чертежей

## **2. СИСТЕМЫ АНТИОБЛЕДЕНИЯ. КРОВЛИ.**

### **2.1. Назначение системы.**

Безопасная эксплуатация и сохранение целостности зданий и сооружений путем обеспечения своевременного и беспрепятственного удаления талой воды и предотвращения ее разрушительного воздействия на кровельные конструкции, системы водоотведения и фасады при замерзании в холодное время года.

### **2.2. Обоснование применения системы антиобледенения кровли.**

Постановление от 26 декабря 2014 г. N 1521 об утверждении перечня национальных стандартов и сводов правил (частей таких стандартов и сводов правил), в результате применения которых на обязательной основе обеспечивается соблюдение требований федерального закона "Технический регламент о безопасности зданий и сооружений" от 30.12.2009 N 384-ФЗ.

В соответствии с частью 1 статьи 6 Федерального закона "Технический регламент о безопасности зданий и сооружений" Правительство Российской Федерации постановило с 1 июля 2015 года:

Утвердить перечень национальных стандартов и сводов правил (частей таких стандартов и сводов правил), в результате применения которых на обязательной основе обеспечивается соблюдение требований Федерального закона "Технический регламент о безопасности зданий и сооружений".

Одним из которых в списке под пунктом 6 указан СП 17.13330.2017 Кровли. Актуализированная редакция СНиП II-26-76 (с Изменениями N 1, 2) Данный СП содержит следующую запись в разделе 9. «Водоотвод с кровли и снегозадержание» п. 9.13 Для предотвращения образования ледяных пробок и сосулек в водосточной системе кровли, а также скопления снега и наледей в водоотводящих желобах и на карнизном участке следует предусматривать установку на кровле кабельной системы антиобледенения.

Данное требование, согласно того же СП, распространяется на проектирование новых, реконструкцию и капитальный ремонт кровель зданий и сооружений.

### **2.3. Основные положения**

Согласно пункту 9.13 СП 17.13330.2017 кабельная система антиобледенения относится непосредственно к конструкции кровли.

Это значит, что данная кабельная система должна быть отражена в конструктивных решениях кровли и соответственно в разделе проектной документации «Конструктивные и объёмно-планировочные решения» (см. подпункты «л» - «н» пункта 14 Положения о составе разделов проектной документации и требованиях к их содержанию, утв. постановлением Правительства Российской Федерации от 16.02.2008 № 87) с представлением необходимых планов и разрезов крыши и кровли, а также с представлением схемы расположения нагревательных кабелей.

В то же время следует учитывать, что сама система антиобледенения является частным случаем использования систем кабельного обогрева, включающих нагревательные кабели, аппаратуру защиты и управления, силовые электрические кабели.

Следовательно, можно считать, что разработка самой системы антиобледенения относится к разработке проектных решений системы электроснабжения объекта и их следует представлять в подразделе «Система электроснабжения» раздела 5 проектной документации (см. пункт 16 Положения о составе разделов проектной документации и требованиях к их содержанию, утв. постановлением Правительства Российской Федерации от 16.02.2008 № 87). Тогда рабочие чертежи на кабельную систему антиобледенения могут быть представлены под маркой ЭМ.

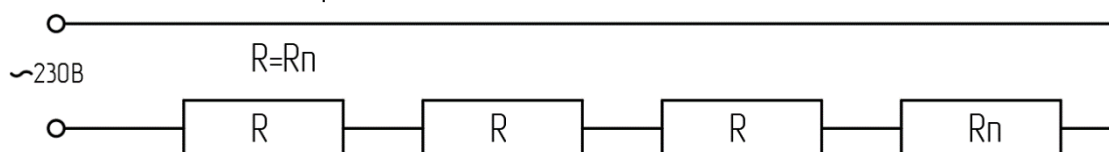
Поэтому мы рекомендуем проектировщикам совместно выполнять проектирование системы антиобледенения кровли и разделить обязанности между собой.

Например: Ответственные лица за конструктивные решения кровли могут выполнять раскладку кабеля и определять способы его безопасного крепления, как для кровельного покрытия, так и для самого нагревательного кабеля. Представители электроснабжения могут определить тип и сечения питающих холодных концов для подвода питания нагревательного кабеля, тип и марку соединительных коробок в зависимости от места их применения и произвести проектирование питающей электросети, системы аппаратной защиты и управления.

Выбор типа применяемых нагревательных кабелей необходимо производить с учетом их свойств и особенностей, основываясь на удобство их последующего монтажа, их потребления электроэнергии и только в последнюю очередь на удобство их раскладки в проекте.

В системах антиобледенения кровель применяются два основных типа ГК:

Рис.1. Кабель постоянной мощности.



Это кабель резистивный последовательного сопротивления с греющей частью в виде металлической жилы (1 или 2 проводника). Такие кабели как правило выпускаются в виде готовых нагревательных секций различной длины. Секции оснащены концевой заделкой и соединительной муфтой в заводских условиях. Холодный конец уже установлен и подобран по сечению, длина которого 3,5 метра. У таких кабелей крайне **низкий пусковой ток** (5-30% от номинального), стабильная мощность, но **их нельзя ни наращивать, ни укорачивать**. Нити таких кабелей не должны соприкасаться друг с другом. К таким ГК относятся модели:

**Extherm Snow/2p** (двухжильные) с удельной мощностью 30 Вт/м.

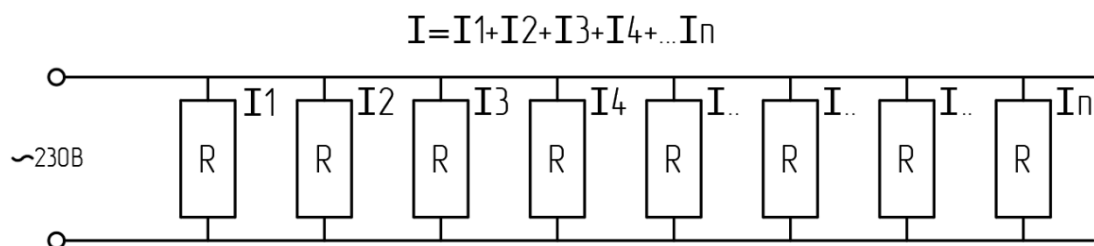
Длины секций данных ГК представлены в таблице 1.

Таблица 1. Характеристики ГК Extherm Snow/2p

Модель	Длина греющей части, м	Номинальная мощность, Вт	Модель	Длина греющей части, м	Номинальная мощность, Вт
Snow/2p 180/30	6	180	Snow/2p 1950/30	65	1950
Snow/2p 300/30	10	300	Snow/2p 2100/30	70	2100
Snow/2p 480/30	16	480	Snow/2p 2460/30	82	2460
Snow/2p 630/30	21	630	Snow/2p 2850/30	95	2850
Snow/2p 750/30	25	750	Snow/2p 3360/30	112	3360
Snow/2p 900/30	30	900	Snow/2p 3540/30	118	3540
Snow/2p 1270/30	42,3	1270	Snow/2p 4200/30	140	4200
Snow/2p 1470/30	49	1470	Snow/2p 4800/30	160	4800
Snow/2p 1710/30	57	1710	*Допустимое отклонение мощности +/-10%		

Ко второму типу ГК относятся саморегулирующиеся нагревательные кабели:

Рис.2. Саморегулирующийся нагревательный кабель.



Это кабели резистивные параллельного сопротивления с греющей частью в виде полимерного полупроводника с положительным температурным коэффициентом, расположенного между двумя медными токонесущими жилами. Строительные длины таких ГК при выпуске с завода как правило 250 метров. Секции из таких кабелей выполняются прямо на строительном объекте, где их можно сразу нарезать под нужную длину, установить концевые заделки и холодные концы нужной длины при помощи соединительной муфты. У таких кабелей **высокий пусковой ток** при холодном пуске и может варьироваться от 2 до 4,5 номиналов в зависимости от температуры пуска и вида окружающей среды (воздух/лед/снег/талая вода). Расчетный пусковой ток определяется по таблицам зависимости длин секций от температуры пуска (см. каталог) или принимается усредненно 200% от номинального. При необходимости такие кабели можно и укорачивать, и наращивать, но до определенной длины. Так как нельзя перегружать токонесущие жилы иначе они сами начнут греться от перегрузки, что может привести к выходу из строя ГК или даже пожару. К таким ГК относятся марки:

**Extherm GP-2CR – кабель специально разработанный для кровель. В сухом виде при 0°C его удельная мощность 18 Вт/м, в талой воде или снегу не более 36 Вт/м.**

Данный кабель может свободно применяться на кровлях из битумосодержащих материалов и ПВХ мембран. Для обеспечения эффективной работы ГК системы кабельного обогрева должен выделять в местах установки достаточную мощность и работать в ограниченном диапазоне температур наружного воздуха (от +3°C до – 15°C). Кабельный обогрев с недостаточной выделяемой мощностью, а также работа системы при очень низких (ниже -15°C) температурах наружного воздуха может, наоборот, приводить к дополнительному обледенению и перерасходу электроэнергии.

Система антиобледенения должна работать при определенных погодных условиях:

- когда на обогреваемых поверхностях образуется талая вода и высока вероятность ее замерзания;
- при выпадении атмосферных осадков в виде мокрого снега или ледяного дождя.

Исходя из этих условий, определяется рабочий температурный диапазон, который индивидуален для каждого отдельного объекта в его регионе. Как правило для большинства объектов подходят уставки от +3°C до -12°C.

Для обеспечения оптимального режима работы система кабельного обогрева должна работать в автоматическом режиме. Применение ручного управления как правило рано или поздно приводит к большим финансовым потерям, например в виде забытой включенной системы на все лето. Продвинутое версии термостатов Extherm (например Th-Meteo) имеют встроенный функционал для принудительного запуска системы в момент ее тестирования и проверки после монтажа.

Монтаж систем антиобледенения могут осуществлять специально подготовленные работники, имеющие необходимые профессиональные навыки, образование, разработанные и утвержденные документы, разрешения на проведение данных работ.

Все проектные решения и работы по монтажу систем антиобледенения должны производиться в соответствии с Постановлением Правительства РФ №930 от 25 апреля 2012 года «О антипожарном режиме». **Оболочка и изоляция кабеля Extherm GP-2CR содержит антипирены для обеспечения пожарной безопасности и предотвращения распространения горения, а также являются низко дымными (LS) и свободными от галогенов (ZH).**

Работы по монтажу систем антиобледенения должны проводиться в теплое время года. Для обеспечения высокого качества монтажа системы, поверхности кровли и элементов водосточной системы должны быть чистыми и сухими. Большинство клеевых и герметизирующих материалов, используемых при монтаже, применяются только при положительных температурах. Это так же относится к силовым электрическим кабелям. **Наши кабели допускают возможность безопасного монтажа при температурах до -15°C.**

## **2.4. Факторы, влияющие на эффективность работы системы антиобледенения**

Эффективность системы антиобледенения кровли зданий зависит от следующих факторов:

- конфигурации крыши;
- теплоизоляции крыши;
- материала кровли;
- наличия водосточной системы;
- наличия снегозадержания;
- технического состояния кровли и водосточной системы;
- проектирования и монтажа системы кабельного обогрева;
- соблюдения правил эксплуатации системы.

В большинстве случаев сложность конструкции крыши прямо пропорциональна количеству факторов, связанных с обледенением. Данные факторы, как правило, определяются в процессе эксплуатации крыши.

Многоуровневые крыши ввиду своей сложности имеют больше примыканий и ендов, что приводит к скапливанию снежных масс и образованию в этих местах наледи.

Недостаточная теплоизоляция и вентиляция крыши приводит к тепловыделению через поверхность кровли и, соответственно, к образованию наледей, сосулек и протечек кровли в зимний период.

Материал кровли оказывает большое влияние на поведение снежных масс. Некоторые кровли способствуют удержанию снега на поверхности, с других поверхностей снег сходит без сопротивления. От этого зависит интенсивность попадания снега на обогреваемые зоны на кровле, а также в водосточную систему.

Установка ГК на кровле без водосточной системы в большинстве случаев не решает всех проблем и приводит к большим материальным затратам. Для предотвращения схода снежных масс с кровли и возможного повреждения ГК, рекомендуем устанавливать снегозадержание.

Важное значение имеет техническое состояние кровли и водосточной системы здания.

Так установка ГК в водосточную систему, имеющую дефекты (неправильная разуклонка, отверстия, негерметичность стыков), может привести к обледенению в этих местах.

Повреждения кровли при механической уборке снега могут привести к протечкам и образованию сосулек на карнизном свесе кровли.

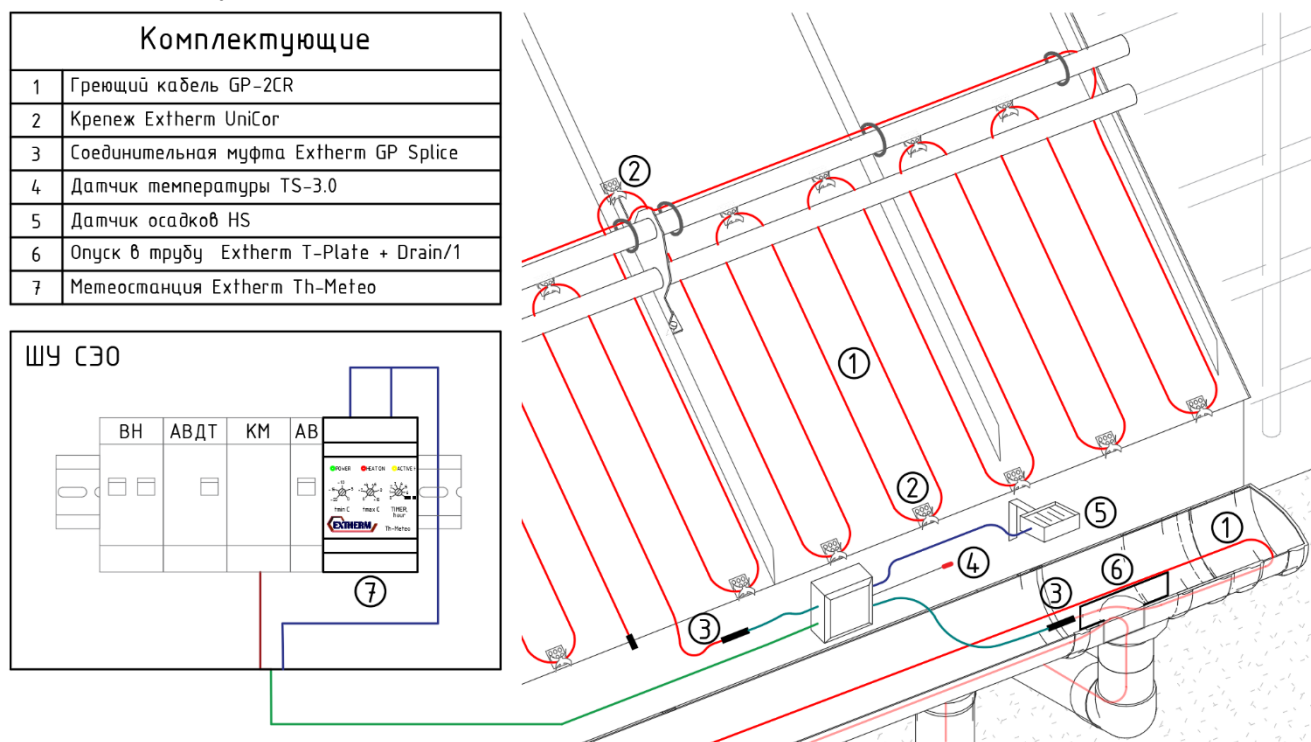
Исходя из этого, необходимо проверить состояние кровли и водосточной системы перед установкой системы антиобледенения.

## 2.5. Состав системы антиобледенения кровли

Система кабельного обогрева состоит из следующих элементов:

- специальных ГК, установленных на кровлях, в водосточных и дренажных системах зданий;
- средствах крепежа и фиксации ГК;
- силовых электрических кабелей, соединяющих нагревательные кабели с сетью 230/400В;
- аппаратуры защиты;
- аппаратуры управления (термостат с датчиком температуры или метеостанция с датчиками температуры, влажности и воды).

Рис.3. Пример устройства системы антиобледенения скатной кровли.

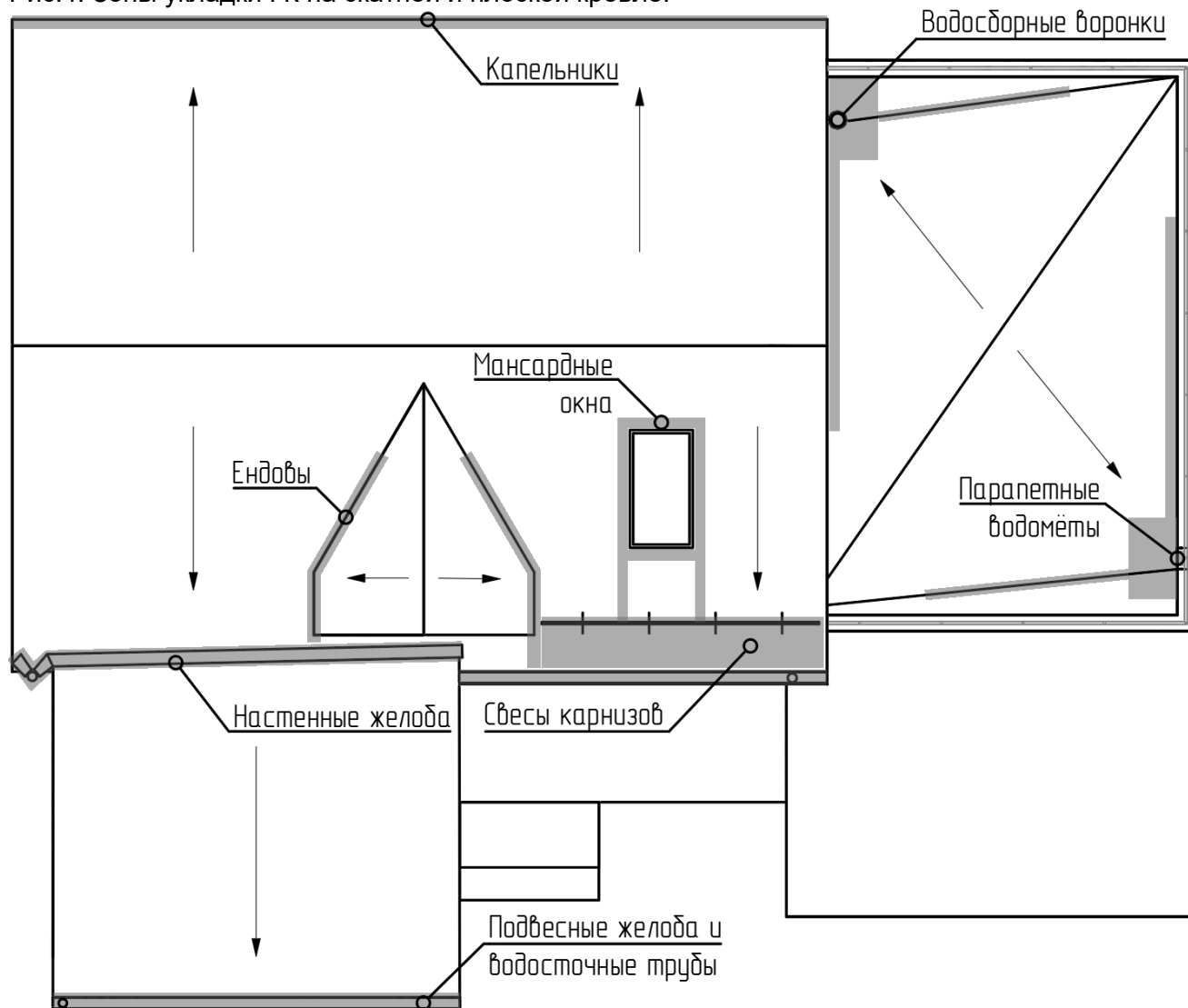


\*Примеры системы управления см. Лист 18 комплекта чертежей.

### 3. ПРОЕКТИРОВАНИЕ. РАСКЛАДКА И КРЕПЛЕНИЕ ГРЕЮЩЕГО КАБЕЛЯ

Нагревательные кабели раскладывают на кровле на всем пути движения талой воды и возможного скопления снега, начиная с ендов, горизонтальных желобов и лотков, и заканчивая выходами из водосточных труб, а при наличии входов в ливневую канализацию - вплоть до коллекторов ниже глубины промерзания грунта.

Рис.4. Зоны укладки ГК на скатной и плоской кровле.



На участках кровель с перепадом высот, в местах сопряжения скатов кровли, примыкания к мансардным окнам и фонарям, и других участках, на которых возможно сверхнормативное накопление снега, а также на участках с отсутствием возможности сброса снега рекомендуется укладка греющего кабеля по всей площади этих участков.

Способ крепления кабеля не должен приводить к появлению протечек желоба и кровельного покрытия, а также повреждать сам кабель.

#### 3.1. Ендовы и места сопряжений

Это одно из самых проблемных мест на скатной кровле, обогреву которого нужно уделить особое внимание.

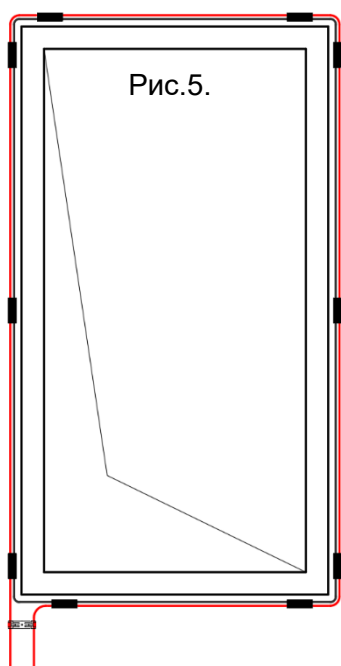
Ендова — это конструктивный элемент кровли, внутренний угол, образующийся в месте стыковки двух скатов или прилегающей к кровельному покрытию стены здания. В ендову сходятся, и по ней отводятся атмосферные осадки, попавшие на образующие её скаты, что подвергает ендову значительным нагрузкам. Она больше и дольше других частей кровли испытывает климатическое воздействие и нагрузку от скопившегося снега и льда.

Ендовы рекомендуется обогревать не менее чем на 1/3 их длины и как правило не более 2/3 длины. Нагревательные секции выполняются из двух-четырех ниток кабеля. На схемах раскладки нагревательных секций обогрев ендов обычно объединяется с обогревом желобов, либо выполняется отдельной секцией если количество кабеля достаточно велико.

Кабель крепится при помощи отрезков ленты Extherm UNICLIP-L, либо к сварной сетке. В некоторых случаях при помощи комплекта Extherm DRAIN/2 с подвесом на тросе и фиксацией троса на коньковую часть. Данный метод менее надежен, чем сквозная фиксация, но он позволяет исключить возможность протечки воды через отверстия от саморезов или заклепок полностью.

\*Примеры исполнения см. Лист 2 комплекта чертежей.

### 3.2. Мансардные окна



Для предотвращения образования наледей на рамах мансардных окон, имеющих низкое сопротивление теплопередаче, способных вызвать протечки по периметру оконных рам за счет сверхнормативного подпора воды. В этих зонах раскладывают ГК Extherm GP-2CR или Extherm Snow/2p подходящей длины, а также вдоль направления стока талой воды из этих зон в сторону карнизного свеса или водосточных желобов.

Оптимальным способом устройства обогрева в зоне выступающей рамы окна это крепление ГК к тросу, обернутого вокруг рамы в виде кольца. Кабель фиксируется термоусаживаемыми трубками. Для этого можно использовать набор Extherm DRAIN/1 для укладки кабеля в 1 нить (см. рис. 5) и в случае большого зазора между кровельным покрытием и рамой Extherm DRAIN/2 для укладки в 2 нити.

Рекомендуется вначале произвести сборку и фиксацию секции ГК на тросе, а затем его фиксацию вокруг окна.

\*Примеры исполнения см. Лист 3 комплекта чертежей.

### 3.3. Карнизы

Нижний край кровли, как правило, обогревают на ширину, большую, чем длина карнизного свеса ( $H+100\text{мм}$ ) (см. рис. 6).

На тех кровлях, где водосточная система не предусмотрена, нагревательный кабель укладывается по карнизу и по капельнику. В этом случае необходима установка снегозадержания перед нагревательным кабелем и наличие капельника по краю кровли.

Количество нитей в укладке нагревательного кабеля и расстояние между ними зависит от площади обогреваемой зоны. При этом применение нагревательного кабеля большой мощности не способно значительно сократить количество нитей кабеля в укладке и, как следствие, количества кабеля.

Карнизная зона имеет большие площади обогрева, поэтому при проектировании СЭО, мы рекомендуем выбирать тип применяемого ГК в зависимости от следующих параметров ориентируясь по таблице 2.

Таблица 2. Первичные критерии выбора модели ГК.

Модель кабеля	Extherm GP-2CR	Extherm Snow/2p
Ограничения по пусковой мощности и току	Нет	Есть
Уклон кровли	Большой	Низкий
Количество осадков и лежачего снега	Средне	Большое
Тип кровельного покрытия	Любой	Металл, керамика, шифер, напыляемые, прочие <sup>1*</sup>

\*1. Под прочими материалами подразумеваются: полимерные мембраны, битумосодержащие и наливные покрытия. Допускается применение ГК Extherm Snow/2p на таких покрытиях при условии укладки кабеля на разделяющий слой в виде металлического листа с полимерным покрытием или без в сочетании со стандартным креплением из оцинкованной ленты Extherm MT или Extherm UNICLIP-L; сварной сетки с ячейкой 50x50мм или 100x100мм и креплением при помощи хомутов стойких к ультрафиолету и холоду.

По возможности старайтесь закрыть всю обогреваемую зону одной секцией, чтобы сократить количество точек подвода питания. В случаях, когда площадь обогрева больше, чем может закрыть самая длинная секция кабеля рекомендуем разбить данный участок на три зоны и подобрать три одинаковых секции. Это значительно снизит нагрузку на электросеть и избавит от перекоса фаз.

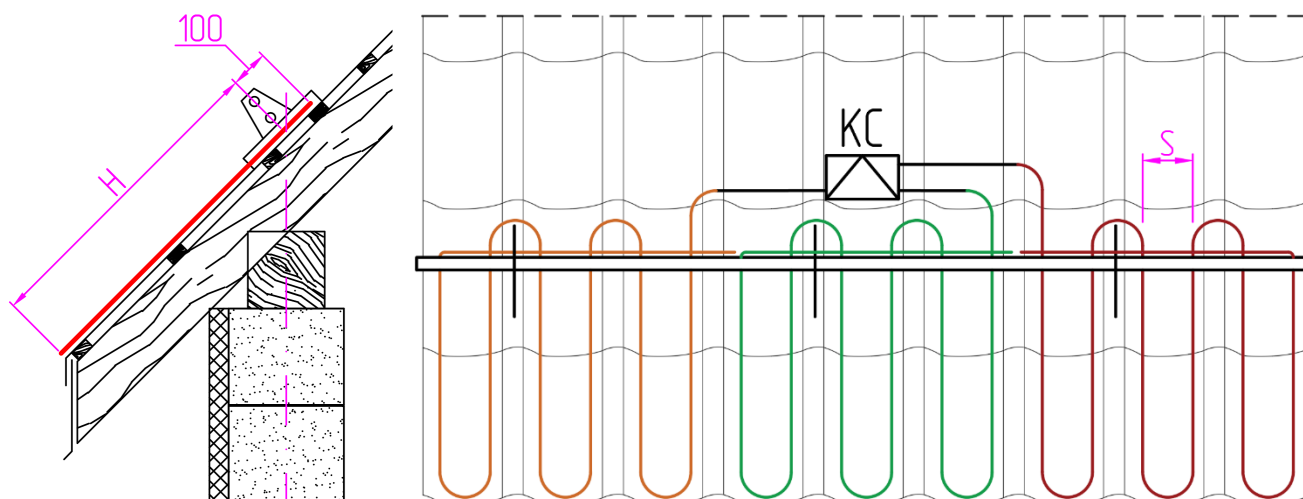
Расстояние **S** (см. рис 6) между нитями ГК выбирается в диапазоне от 90 до 150 мм, стандартно 100мм.

В зависимости от конструкции и типа снегозадержания, рекомендуем прокладывать как минимум 1 нить вдоль нижней планки/трубы снегозадержателя.

Петли ГК необходимо заводить за нижнюю трубу снегозадержателя минимум на 5 см, рекомендуемое 10 см. Это поможет предотвратить образование ледяного барьера формируемого снегозадержателем и уплотнением сходящего снега и своевременно отводить талую воду, не давая ей формировать ледяной клин и отрывать снегозадержатель.

Проектное положение греющего кабеля следует выбирать с учетом возможности его надежного закрепления на кровельном покрытии, но не далее 30 мм от края свеса (см. рис. 6).

Рис.6. Пример раскладки ГК на карнизе.



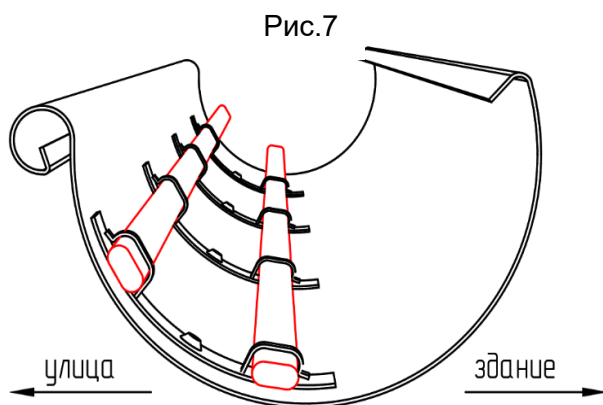
Для расчета количества ГК, укладываемого на карнизной части кровли рекомендуем использовать, простой калькулятор, скачав из папки по QR-коду или на нашем сайте в разделе Документация.



\*Примеры исполнения см. Листы 3-5 комплекта чертежей.

### 3.4. Подвесные желоба

При обогреве водосточной системы кабель укладывается в желобе одной или несколькими параллельными нитями. Не зависимо от материала желоба, предпочтение следует отдавать кабелю Extherm GP-2CR, так как данные участки менее материалоемки. Этот

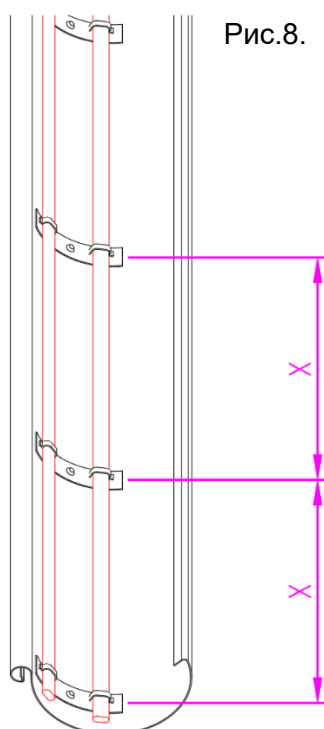


ГК легче раскладывать в проекте из-за отсутствия привязки к длине и с учетом того, что желоба достаточно быстро очищаются от снега, система антиобледенения получается менее энергоемкой. Максимальная мощность в процессе работы остается только у нити, расположенной в русле желоба, остальные, как правило, достаточно быстро «пересыхают» и их потребление сводится к минимуму (около 18 Вт/м) в сравнении с кабелем постоянной мощности.

ГК должен быть уложен ровно, прилегать к поверхности (не провисать в воздухе) и быть закреплен (см. рис.7).

При ширине желобов:

- до 90 мм устанавливается 1 нить в желобе и 1 нить в водосточной трубе;
- 100-150 мм устанавливаются 2 нити в желобе и 1 нить в водосточной трубе;
- 160-200 мм устанавливаются 3 нити в желобе и 2 нити петель в водосточной трубе любого диаметра более 150 мм;



Шаг X креплений ГК в желобе (см. рис. 8):

- Extherm GP-2CR составляет 0,5-1 м;
- Extherm Snow/2p составляет 0,3-0,5 м.

Для крепления ГК в металлических желобах 1 или 2-х нитями применяется крепление Extherm UniClip с фиксацией 1 заклепкой 3,2 мм. Рекомендуем применять герметичные вытяжные заклепки (закрытого типа) или промазывать точку крепления атмосферостойким герметиком.

Для крепления кабеля в металлических желобах от 3-х нитей применяется крепление в виде нарезанной на отрезки Ленты Extherm UniClip-L. Расстояние между нитями кабеля принимаем 60–100 мм в зависимости от размера желоба. Ленту можно закрепить заклепкой или «прищипнуть» за край желоба.

В желобах из пластмассы крепление кабеля производится при помощи направляющих, выполненных из нарезанной на отрезки нужной длины оцинкованной ленты Extherm UniClip-L с шагом 1м и

проклейкой по всей длине ГК алюминиевой лентой Extherm LA90.61W. Данная лента позволяет вести монтаж до -15°C.

Нити ГК Extherm Snow/2p не должны соприкасаться.

\*Примеры исполнения см. Листы 7 и 8 комплекта чертежей.

\*При использовании нестандартных желобов проконсультируйтесь со специалистами EXTHERM.

### **3.5. Воронки и водосточные трубы**

При прокладке ГК в воронках и опуске в водосточные трубы, используется тот же ГК что и в желобе, не разрывая секции. В случаях, когда из-за высоты водосточных труб не хватает длины секции ГК Extherm Snow/2p или превышает максимально допустимая длина ГК Extherm GP-2CR, то обогрев данного участка выполняется отдельной секцией.

Выбор варианта укладки ГК определяется по принципу удобства монтажа и сложности подвода линии питания в каждом конкретном случае.

В водосточную трубу кабель опускается свободно при высоте до 3 метров, свыше 3 метров - подвешивается на тросе.

Для крепления кабеля в водосточных трубах применяются наборы для 1 или 2-х нитей Extherm DRAIN/1 и Extherm DRAIN/2. Данные наборы крепятся на Т-образную пластину Extherm T-Plate (Ширина пластины 175 мм).

При прокладке ГК в трубе в 1 нить, обязательно делается припуск в зависимости от расположения водосточной трубы. Как правило делается петля внизу трубы с припуском 0,5 м для загиба кабеля внутрь, если труба расположена на ветренной стороне, то припуск делается минимум 0,8–1 м для укладки кабеля змейкой.

На кровлях с водосточной системой нагревательный кабель укладывается во все водоотводящие желоба и водосточные трубы. При наличии дренажной системы нагревательный кабель укладывается в трубы до глубины промерзания грунта. В случаях, когда обогрев дренажной системы невозможен, рекомендуется закрывать ее на зимний период.

Нити ГК Extherm Snow/2p не должны соприкасаться.

\*Примеры исполнения см. Лист 9 комплекта чертежей.

### **3.6. Плоские кровли**

На плоских кровлях со встроенными водосточными воронками нагревательный кабель укладывают на площадках 1x1м вокруг водоприемных воронок, либо 1\*0,5 м для водоприемных устройств, расположенных у парапета кровли, на путях сбора талой воды в разуклонке (ендовах), а также ГК опускается в воронку и дальше в водосточную трубу до ее входа в теплую зону (обогреваемое помещение). В тех случаях, когда труба не проходит через теплую зону, нагревательный кабель опускают до уровня отмостки или фундамента здания. При наличии дренажной системы нагревательный кабель укладывается в нее до глубины промерзания грунта.

Обогреваемая площадь на плоских кровлях как правило очень мала, поэтому выбор вида ГК производится на основании критериев кровельного покрытия см. Таблица 1.

Для участков 1х1м количество ГК Extherm GP-2CR обычно не превышает 14-15м с проходом сквозь пирог кровли, для участка 0,5х1м с водометом - около 8м без учета кабеля в воронке и водосточной трубе – длины на этих участках определяются проектом.

При выборе ГК серии Snow/2р следует выбирать модели наиболее близкие по длине, например длиной 16м для участков 1м<sup>2</sup> - Extherm Snow/2р 480/30 и для участков возле парапета от 10 метров Extherm Snow/2р 300/30 и более с учетом обогрева воронки и опуска ГК в водосточную трубу.

На кровле с малым уклоном (менее 12°) и настенными желобами (не путать с подвесными) нагревательный кабель укладываются на площадках, примыкающих к водосточным воронкам, и в желобах. Прогревается площадь от 0,5 м<sup>2</sup> до 1 м<sup>2</sup>.

Карнизная часть за настенными желобами и капельник обогреваются в тех случаях, когда на них образуются наледь и сосульки.

На кровле нагревательный кабель раскладывают змейкой или несколькими параллельными нитями. Шаг раскладки нитей кабеля составляет не более 125 мм.

Кабель должен быть закреплен, лежать ровно по направлению стока талой воды. При использовании ГК Snow/2р не допускается соприкосновение или пересечение нитей кабеля.

Способ крепления нагревательного кабеля не должен приводить к нарушению герметичности кровли, а также повреждать сам кабель.

В случаях при исполнении кровельного покрытия из битумных наплавленных материалов рекомендуем производить крепление кабеля к сварной сетке с ячейкой 100х100мм при помощи UF стойких хомутов зимнего исполнения или использовать Ленту Extherm UniClip-L как направляющую и фиксировать ее заплатками из того же материала что и кровельное покрытие.

\*Примеры исполнения см. Листы 10-14 комплекта чертежей.

#### **4. ЭЛЕКТРОСНАБЖЕНИЕ И БЕЗОПАСНОСТЬ. СИЛОВЫЕ ЭЛЕКТРИЧЕСКИЕ КАБЕЛИ**

При расчете энергопотребления системы антиобледенения за год надо учитывать продолжительность периода в сутках с температурой наружного воздуха ниже 0 °С и среднесуточную температуру воздуха за период по СП 131.13330.2012 «Строительная климатология»; актуальное время работы системы обогрева в течение суток в зависимости от выбранного способа управления системой, принимаемое в пределах от 4 до 6 часов при расчетной удельной мощности кабеля в воде и управлении по сигналу датчика осадков; в пределах 24 – 32 часов при расчетной удельной мощности кабеля в воздухе и управлении по датчику температуры воздуха.

Таблица 3.

Максимальные длины секций на основе ГК Extherm GP-2CR при температуре пуска -15°С		
Номинальный ток автоматического выключателя, А (характеристика типа С)	Длина, м	Примечание
16	80	максимальная длина одиночной секции
20	90	суммарная длина 2-х и более секций
25	120	

Учитывая, что максимальное расстояние между водосточными трубами выполняется не более 24 метров, такой длины более чем достаточно чтобы организовать обогрев желоба.

Таблица 4.

Мощность ГК при работе в снегу и талой воде			
Модель греющего кабеля	Расчетная установочная, Вт/м	Пусковая мощность, Вт/м	Пусковой ток, А/м
Extherm GP-2CR	36	46-50	0,2
Extherm Snow/2p	30	34	0,147

В случае подключения системы кабельного обогрева к одной из фаз электрической сети 400В необходимо учитывать возможность значительного перекаса фаз питающей 3-х фазной сети - не более 15%. Для уменьшения перекаса, мощность, потребляемая системой, не должна превышать 6 кВт.

Более мощные системы кабельного обогрева (свыше 6 кВт) подключаются к трехфазной электрической сети 400В. Мощность должна распределяться по трем фазам сети переменного тока с учетом равномерного распределения нагрузок и перекасом не более 15%.

Сечение силового электрического кабеля выбирается в зависимости от мощности подключаемой нагрузки с учетом пусковой мощности, а также от длины силового кабеля, как правило в большинстве случаев достаточно для ГК Extherm GP-2CR - 2,5 мм<sup>2</sup>.

Соединение нагревательного кабеля с питающим кабелем осуществляется при помощи термоусаживаемой соединительной муфты Extherm GP Splice, обеспечивающей герметичность и безопасность соединения.

ГК Extherm Snow/2p имеют заводские соединительные муфты и концевые заделки. Длина питающего кабеля - «холодного конца» составляет 3,5м.

Прокладка силовой электрической сети должна проводиться в соответствии с требованиями ПУЭ, пунктами 2.1.78; 2.1.64; 2.1.61.

Распределительные коробки цепей обогрева следует устанавливать на элементах конструкций здания в местах, обеспечивающих беспрепятственный доступ к ним электротехнического персонала для выполнения периодических регламентных проверок элементов системы обогрева, предусмотренных требованиями ПУЭ.

## 5. ПРИМЕР РАСЧЕТА СИСТЕМЫ АНТИОБЛЕДЕНИЯ КРОВЛИ

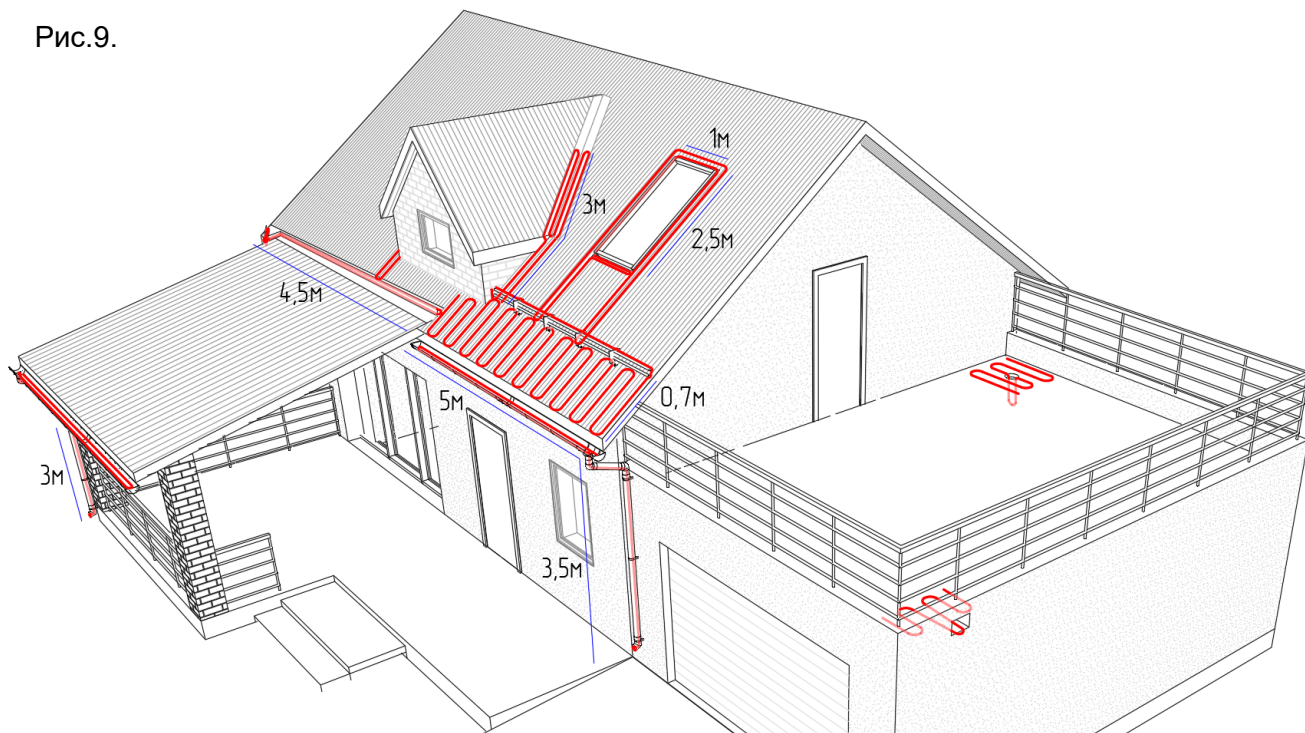
### 5.1. Расчет количества ГК и энергопотребления.

Предположим, у нас частный дом с двускатной фальцевой кровлей под углом 40°, пристроенный обогреваемый гараж с эксплуатируемой кровлей, веранда с уклоном профнастила менее 15°, 2 ендовы у слухового окна и одно мансардное окно см. рисунок 9.

На карнизной части длиной **5м** двухтрубный снегозадержатель подвесные желоба 125мм – **5м**, и водосточная труба  $\varnothing$ 100 мм длиной с учетом изгиба **3,5м** и в месте примыкания веранды - стеновой желоб длиной **4,5м** с водометом и воронкой с трубой  $\varnothing$ 100 мм длиной **3,5м**. Скат веранды имеет подвесной желоб 125мм и водосточную трубу  $\varnothing$ 100 высотой с учетом изгиба **3м**.

У гаража водоприемная воронка с трубой  $\varnothing 100$  мм в помещении гаража и водомет шириной 150 мм через парапет без воронки и водосточной трубы.

Рис.9.



Для того что бы выполнить подбор греющего кабеля максимально рационально и энергоэффективно, не наделав при этом ошибок, нужно определить вид ГК для всех обогреваемых зон.

Основной объем кабеля приходится на скатную металлическую кровлю с большим уклоном, короткими желобами. На такой кровле талая вода задерживаться не будет. Приоритет заказчика максимальная экономия электроэнергии, следовательно выбираем Extherm GP-2CR с управлением Th-Meteo.

ГК Extherm GP-2CR поставляется в бухтах по 250м. Монтажники будут нарезать его на секции по месту удобные для монтажа в соответствии с проектом. Определим длины для участков обогрева, а все получаемые данные будем записывать в таблицу 5.

1. Ендовы. Обогреваем  $2/3$  длины и путь до снегозадержателя. Длина участка – 3 метра. Кабель укладываем в 4 нити по ендове и в 2 нити по пути следования воды к снегозадержателю. Предположим, что участки равны, получаем  $4*1,5+2*1,5$  с учетом изгиба кабеля в 3-х местах добавляем по  $0,15м*3$ . Получаем **9,5 м**, у нас 2 ендовы, следовательно **19м**.

2. Мансардное окно. Примыкание выполнено качественно и зазор минимален, нам достаточно 1 нити вокруг рамы и 2 опуска. Расстояние от рамы до снегозадержателя примем 1 м. Получаем  $2,5м*2+1м*2$ , опуски по 2 нити –  $1м*4$ . Итого 11м.

3. Карниз. Расстояние от края до снегозадержателя 0,65м и заводим кабель за нижнюю трубу на 5 см. Обогреваемая ширина 0,7м. Длина участка 5м. Шаг укладки кабеля между витками определяем  $S = 0,1м$  Получаем обогреваемую площадь  $5м*(0,7м+0,5S)$ . Получаем  $3,75 м^2$ . Делим площадь на шаг S:  $3,75/0,1 = 37,5$ . Длина нижней трубы снегозадержателя 5,2 м. Итого 39,7 м.

4. Стеновой желоб. Укладка кабеля в 2 нити. Опуск в трубу в 1 нить с загибом 0,5м внизу трубы.  $4,5\text{м} \times 2 + 3,5\text{м} + 0,5\text{м}$ , с учетом изгиба кабеля и муфтирования добавим еще 0,2м. Итого: 13,2м.

5. Подвесной желоб 1. Под карнизом дома. Длина 4,5м, ширина 120мм. Укладка кабеля в 2 нити. Опуск в трубу в 1 нить с загибом 0,5м внизу трубы. Получаем  $4,5\text{м} \times 2 + 3\text{м} + 0,5\text{м}$ , с учетом изгиба кабеля и муфтирования добавим еще 0,2м. Итого: 14,2м.

6. Подвесной желоб 2. Под карнизом веранды. Длина 5м, ширина 120мм. Укладка кабеля в 2 нити. Опуск в трубу в 1 нить с загибом 0,5м внизу трубы. Получаем  $5\text{м} \times 2 + 3,5\text{м} + 0,5\text{м}$ , с учетом изгиба кабеля и муфтирования добавим еще 0,2м. Итого: 12,7м.

7. Воронка у гаража. Обогреваем 1 м<sup>2</sup>. Толщина пирога кровли - 0,26м. Опускаем петлю ГК на 0,5м. Получаем для воронки требуется 12м. Опуск в трубу 1,2м. Итого: 13,2м

8. Водомет и 0,5м<sup>2</sup> возле него. Потребуется порядка 9 м.

**Таблица 5. Подсчет длин ГК.**

Ендовы	Мансардное окно	Карниз, снегоза-ль	Стеновой желоб, воронка, труба	Подвесной желоб 1, воронка, труба	Подвесной желоб 2, воронка, труба	Водоприемная воронка гаража	Водомет
19м	11м	42,7м	13,2м	14,2м	12,7м	13,2м	9м
<b>Итого:</b>				<b>135м</b>			

Пусковой ток ГК Extherm GP-2CR при температуре пуска -12°-15°С составляет 0,2А/м.

Получаем ток однофазной цепи:  $135\text{м} \times 0,2\text{А/м} = 27\text{А}$ .

Пусковая мощность составит:  $27\text{А} \times 230\text{В} = 6210\text{Вт}$  – что может вызвать сильный перекося фаз при однофазном питании системы антиобледенения. Рекомендуется перейти на трехфазную систему или установить приоритетность включения ГК в ШУ от верхних участков к нижним с задержкой 5 минут.

Стоит учесть, что это пусковая мощность, и спустя 2-5 минут работы системы она снизится как минимум до 4860 Вт ( $135\text{ м} \times 36\text{Вт/м}$ ), и далее по мере схода талой воды и «пересыхания» ГК мощность будет снижаться как минимум до 2430 Вт ( $135\text{м} \times 18\text{ Вт/м}$ ).

Если рассмотреть данную раскладку с использованием ГК Extherm Snow/2p, то сразу подобрать для выбранных участков готовые секции ГК невозможно, т.к. ни на одном из них не совпадает требуемое количество кабеля с заводскими длинами секций, однако, комбинируя и объединяя их в группы с учетом удобства монтажа, можно подобрать оптимальные длины с небольшими допусками. Рассмотрим пару вариантов.

Для карнизной части выбираем секцию Snow/2p 1270/30–**42.3 метра**, недостающий отрезок 0,4 м закроем от участка смежной ендовы.

От ендовы до опуска мансардного окна по проекту 1 м.

Для мансардного окна выбираем секцию Snow/2p 300/30–10 метров, недостающий отрезок 1 м закроем от участка этой же ендовы.

Ендова  $9,5\text{м} + 0,4\text{м} + 1\text{м} + 1\text{м} = 11,9\text{ м}$ . Выбирает секцию Snow/2p 480/30 -16 метров. Избыток в 4,1 метра укладываем на верхнюю трубу снегозадержателя. \*В случае если у нас наоборот был бы недостаток кабеля, то его можно было бы компенсировать снижением высоты обогрева ендовы. Так как в ендове 4 нити, то фактически высота обогрева ендовы сократилась бы незначительно.

\*В то же время можно объединить мансардное окно с первой ендовой. Получим  $11\text{м}+9,5\text{м}+1\text{м}+0,4\text{м}=21,9\text{м}$ , следовательно выбираем секцию Snow/2p 630/30–**21 метр**, и недостаток компенсируем за счет опускания высоты обогрева ендовы на  $0,9/4=22\text{см}$ .

Для стенового желоба в комбинации со второй ендовой можно выбрать несколько вариантов при их суммарной длине кабеля  $13,2\text{м}+9,5\text{м}=22,7\text{м}$

- а) секция Snow/2p 630/30 -21 метр и опустить высоту обогрева ендовы на 40см;
- б) секция Snow/2p 750/30 -25 метров и поднять высоту обогрева ендовы на 57 см;
- в) секция Snow/2p 750/30 **-25 метров** и обустроить дополнительную петлю в 1 метр в желобе – например в зоне примыкания стены и карниза под слуховым окном.

Выбор стоит остановить на наиболее рациональном варианте для каждого частного случая.

Остались второй подвесной желоб с трубой, воронка гаража и водомет. Для них комбинации не нашлось, так как они расположены обособленно, следовательно выбираем секции наиболее близкие по длине:

- для желоба с трубой секция Snow/2p 480/30 **-16 метров**. Избыток укладываем петлей на скат кровли или по капельнику;
- для воронки выбираем секцию Snow/2p 480/30 **-16 метров**. Избыток укладываем петлей вдоль разуклонки или примыкающей стены;
- для водомета выбираем секцию Snow/2p 300/30 **-10 метров**. Избыток укладываем петлей вдоль разуклонки или вдоль парапета.

Подсчитаем итоговую мощность. У нас секции 42,3м, 21м, 25м, 16м, 16м, 10м. Итого: **130,3м**

Пусковой ток ГК Snow/2p при температуре пуска  $-12^{\circ}\text{C}$ – $-15^{\circ}\text{C}$  составляет 0,147А/м

Получаем ток однофазной цепи:  $130,3\text{м}\cdot 0,147\text{А/м}=19,2\text{А}$ .

Пусковая мощность составит:  $19,2\text{А}\cdot 230\text{В}=4416\text{Вт}$ , что приемлемо, но всегда стоит рассматривать вариант перехода на 3-х фазную схему питания.

По мере прогрева ГК, за 1-2 минут его мощность стабилизируется и составит расчетные 30 Вт/м, следовательно рабочая мощность системы составит 3909 Вт/м ( $130,3\text{ м}\cdot 30\text{ Вт/м}$ ).

Подведем итоги расчета и сведем их в таблицу 6.

**Таблица 6. Сравнение потребления системы в зависимости от типа ГК.**

Модель кабеля	Extherm GP-2CR	Extherm Snow/2p
Пусковая мощность, Вт	6210	4416
Рабочая мощность в воде, Вт	4860	3909
Рабочая мощность без воды, Вт	2430	

Мы рекомендуем выбирать компромиссные сочетания ГК в зависимости от места применения.

## 5.2. Подбор аппаратов защиты.

Расчет производится по пусковым токам секций см. таблица 4, объединенных в группы. Пример схемы электрических соединений.

При больших значениях тока коммутацию ГК следует производить через контактор, управляемый реле термостата или метеостанции.

При выборе аппаратов защиты рекомендуем не устанавливать аппараты номиналом выше 25А и использовать дифзащиту с уставкой 30мА.

Для соблюдения условий гарантии не превышайте длины секций согласно Таблицы 3.

**\*Важно!** В данном АТР для расчетов используется саморегулирующийся кабель Extherm GP-2CR с сечением токоведущих жил 1,3 мм<sup>2</sup> (16AWG). При заказе ГК с другим сечением жил уточните технические характеристики у специалистов компании EXTHERM.

### 5.3. Аппаратура защиты и управления

Аппаратура защиты должна обеспечивать:

- отключение системы или отдельной ее части при появлении тока утечки через изоляцию, превышающего 30 мА (используется устройство защитного отключения);

- защиту цепи питания 230В/400В от короткого замыкания в нагревательном кабеле, концевой или соединительной муфте при повреждении и разгерметизации, питающем кабеле или в самой аппаратуре, а также от чрезмерного тока нагрузки (используется автоматический выключатель).

Аппаратура управления метеостанция Extherm Th-Meteo, Th-Meteo-2 или термостаты Extherm Th-X, Th-roof, Th-roof-box должны быть настроены на автоматическое включение ГК в пределах рабочего температурного диапазона наружного воздуха от +3 до -15 С°. Термостат Extherm Th-mini уже имеет встроенные заводские настройки +3 до -10 С°

Термостат, который работает по показаниям датчика температуры, должен обеспечивать автоматическое включение нагревательных кабелей в установленном температурном диапазоне наружного воздуха (от +3 до -15 С°) и выключать их за пределами этого диапазона.

Рабочий температурный диапазон каждой конкретной системы определяется и устанавливается индивидуально, исходя из особенностей конкретного объекта и из соображений эффективности и экономичности работы системы. Система, работающая под управлением такого термостата, наиболее надежна.

\*Следует отметить, что таяние снега на «темных» поверхностях в период активности весеннего солнца начинается при температуре около -12°С.

Метеостанция – более технически сложный термостат, работающий по показаниям датчиков температуры и осадков, позволяет обеспечивать работу системы с учетом факта выпадения атмосферных осадков в установленном температурном диапазоне. В этом случае может достигаться экономия электроэнергии, но возрастают требования к установке применяемых датчиков (прежде всего датчика осадков).

В проекте положение датчика температуры рекомендуется предусматривать в распаячной коробке на северной стороне здания или в защищенном от солнечных лучей месте – например под подшивкой карнизного свеса. Датчик осадков как правило располагается в водосточном желобе под кромкой карниза или в воронке закрепленным на кронштейне или сварной сетке, либо в грунте заподлицо с покрытием. Место расположения датчика осадков следует выбирать так, чтобы на него попадала талая вода и атмосферные осадки.

Для автоматического включения или переключения отдельных участков кабельной системы применяют специальную аппаратуру – реле времени, программируемые коммутаторы и пр.

\*Пример устройства ШУ см. Лист 18 комплекта чертежей.

## **6. СИСТЕМЫ АНТИОБЛЕДЕНЕНИЯ. ОТКРЫТЫЕ ПЛОЩАДИ**

### **6.1. Назначение системы**

**Основными задачами является обеспечение безопасного передвижения пешеходов и транспорта с зимний период времени путем предотвращения образования наледи и снеговых масс на участках движения, увеличение срока службы покрытий на участках движения и снижение затрат на их содержание.**

Данные системы используются для повышения сцепных качеств покрытий надземных и подземных тротуаров, лестниц, пандусов, подъездных дорожек, наклонных участков дорог, автостоянок, взлётно-посадочных полос, беговых дорожек, спортивных площадок, газонов стадионов, площадок для установки технологического оборудования открыто либо под навесом, эксплуатируемых кровель.

Так же одним из подвидов таких систем являются системы для предотвращения промерзания грунтов под морозильными камерами и грунтов в теплицах.

Основной элемент систем электрообогрева открытых площадей – различные нагревательные кабели постоянной мощности и секции на их основе. Кабель равномерно укладывается на обогреваемой площади и закрывается цементно-песчаной или бетонной стяжкой. Поверх стяжки укладывается отделочное покрытие (плитка, асфальт и т. д.). В системах обогрева открытых площадей применяются кабели одножильной и двухжильной конструкции. Все нагревательные кабели обладают превосходной стойкостью к механическим нагрузкам, коррозионной стойкостью, герметичностью, повышенной надежностью.

### **6.2. Обоснование применения системы антиобледенения открытых площадей**

На основании требований Градостроительного кодекса РФ ФЗ №190 в состав проектной документации объектов капитального строительства в обязательном порядке включается раздел, отражающий перечень мероприятий по обеспечению доступности объектов для маломобильных групп населения.

Минимально необходимые требования доступности зданий и сооружений для населения, включая группы с ограниченными возможностями передвижения, устанавливает ФЗ №384 «Технический регламент о безопасности зданий и сооружений».

Проектные решения зданий и сооружений должны обеспечивать безопасность путей движения (в том числе эвакуационных) различных групп населения: сведена к минимуму вероятность наступления несчастных случаев и нанесения травм людям при перемещении по зданию или сооружению и прилегающей территории в результате скольжения, падения или столкновения.

Работы по борьбе с зимней скользкостью должны обеспечивать транспортно-эксплуатационное состояние дорог, удовлетворяющее требованиям ГОСТ Р 50597-93, и соответствовать заданному уровню содержания.

При проектировании систем антиобледенения кроме требований данного раздела, следует соблюдать дополнительные требования, установленные нормами проектирования зданий и сооружений, противопожарными и санитарными нормами, а также нормами технологического проектирования.

### 6.3. Дорожная классификация зимней скользкости

6.3.1. Все виды снежно-ледяных отложений, образующихся на дорожном покрытии, по внешним признакам подразделяют на рыхлый снег, снежный накат, стекловидный лед. Определяют каждый вид скользкости по следующим признакам:

Рыхлый снег откладывается на дорожном покрытии в виде ровного по толщине слоя. Плотность свежеснег выпавшего снега может изменяться от 0,06 до 0,20 г/см<sup>3</sup>. В зависимости от содержания влаги снег может быть сухим, влажным и мокрым. При наличии слоя рыхлого снега на дорожном покрытии коэффициент сцепления шин с покрытием снижается до 0,2.

Снежный накат представляет собой слой снега, уплотненного колесами проходящего автотранспорта. Он может иметь различную толщину - от нескольких миллиметров до нескольких десятков миллиметров – и плотность от 0,3 до 0,6 г/см<sup>3</sup>. Коэффициент сцепления шин с поверхностью снежного наката составляет от 0,1 до 0,25.

Стекловидный лед появляется на покрытии в виде гладкой стекловидной пленки толщиной от 1 до 3 мм и изредка в виде матовой белой шероховатой корки толщиной до 10 мм и более. Отложения стекловидного льда имеют плотность от 0,7 до 0,9 г/см<sup>3</sup>, а коэффициент сцепления составляет от 0,08 до 0,15. Этот вид зимней скользкости является наиболее опасным. Отложения льда в виде матово-белой корки имеют плотность от 0,5 до 0,7 г/см<sup>3</sup>.

Для организации работ по борьбе и предотвращению образования зимней скользкости необходимо учитывать ее вид, погодные условия, предшествующие и сопутствующие образованию скользкости, и тенденцию их изменения.

6.3.2. Отложения рыхлого снега на дорожном покрытии образуются при выпадении твердых осадков в безветренную погоду. Сохранение снега в рыхлом состоянии наиболее вероятно при температуре воздуха ниже -10 °С, так как при низких температурах воздуха процесс уплотнения снега автотранспортом замедляется, а при температуре воздуха от -6° до -10 °С снег не будет уплотняться при относительной влажности воздуха менее 90%.

6.3.3. Образование снежного наката происходит при наличии влажного снега на дорожном покрытии под действием автомобильного транспорта и определенных метеорологических условиях. Наибольшая вероятность образования снежного наката происходит при следующих погодных условиях:

- выпадение снега при температуре воздуха от 0° до -6 °С;
- при температуре воздуха от -6° до -10 °С образование снежного наката происходит при влажности воздуха выше 90%;
- при положительных температурах снежный накат образуется при высокой интенсивности снегопада (более 0,6 мм/ч), при которых снег не успевает растаять на покрытии и легко уплотняется транспортными средствами.

3.3.4 Образование стекловидного льда может иметь различные причины и возможно при различных погодных условиях.

3.3.5. Замерзание влаги, имеющейся на дорожном покрытии, при резком понижении температуры воздуха. Такой вид обледенения называют гололедицей. Источниками увлажнения покрытия могут быть дождь, тающий снег, снег с дождем, выпадающие при положительных, но близких к нулю температурах воздуха, а также влага, оставшаяся после обработки дорожного покрытия противогололедными материалами. Процессу образования скользкости в этом случае предшествуют следующие погодные условия:

- устойчивое повышение атмосферного давления на фоне выпадающих осадков;

- установление ясной, безоблачной погоды после прекращения выпадения осадков;
- пониженная относительная влажность воздуха;
- понижение температуры воздуха от положительных значений до отрицательных.

Образование скользкости наиболее вероятно при температуре воздуха от  $-2^{\circ}$  до  $-6^{\circ}$   $^{\circ}\text{C}$ , относительной влажности воздуха от 65 до 85%. Так как процесс образования скользкости идет на фоне устойчивого понижения температуры воздуха. Для этих случаев образования стекловидного льда температура дорожного покрытия всегда выше температуры воздуха в силу тепловой инерции дорожной конструкции.

3.3.6. Конденсация и замерзание влаги из воздуха на сухой поверхности дорожного покрытия при его температуре ниже точки росы и, одновременно, ниже точки замерзания влаги. Такой вид обледенения называют "черный лед", изморозь или иней. Процессу образования скользкости в этих случаях сопутствуют и предшествуют следующие погодные условия:

- ясная морозная погода (полное отсутствие облачности);
- отсутствие ветра;
- высокая относительная влажность воздуха, близкая к 100%.

В результате радиационного охлаждения дорожного покрытия ниже точки росы влага из воздуха конденсируется на нем и превращается в очень тонкий и прозрачный слой льда, который трудно обнаружить визуально ("черный лед").

Образование этого вида скользкости возможно также при перемещении в утренние часы более теплой и влажной воздушной массы с моря на сушу, имеющую более низкую температуру воздуха и отрицательную температуру дорожного покрытия.

В зимний и переходный периоды такое сочетание погодных условий наиболее вероятно в прибрежных морских районах и в горной местности, где из-за высокой прозрачности воздуха температура покрытия сильно понижается в ночные часы при радиационном охлаждении. Такой вид скользкости может более часто возникать на автодорожных мостах, которые обладают меньшей теплоинерционностью, чем дорожная одежда, и имеют более низкую температуру покрытия в ночное время. Образованию скользкости способствует и более высокая относительная влажность воздуха в поймах рек, около озер и других водоемов, особенно в переходный период до установления ледового покрова, а также около крупных ТЭЦ и других предприятий.

3.3.7. Выпадение переохлажденных осадков в виде дождя, мороси, тающего снега на дорожное покрытие, имеющее отрицательную температуру. Такой вид скользкости называется гололед. К этой же группе относят и не переохлажденные осадки.

Основной причиной образования скользкости в этом случае является потепление после длительных морозов и перемещение теплой воздушной массы, которая приносит с собой осадки (переохлажденные, не переохлажденные). Процессу образования скользкости предшествуют:

- устойчивое падение атмосферного давления в течение суток;
- устойчивый рост относительной влажности и температуры воздуха;
- возможность выпадения жидких осадков по данным прогноза.

Образование скользкости в этом случае наиболее вероятно при температуре воздуха от  $+2^{\circ}$   $^{\circ}\text{C}$  до  $-5^{\circ}$   $^{\circ}\text{C}$ , относительной влажности воздуха выше 90%.

## 6.4. Основные положения

Обогрев входных групп с лестничными маршами, площадками и пандусами, а также участков эксплуатируемых кровель, предназначенных для движения и беспрепятственной эвакуации людей при пожаре, следует применять для их безопасной эксплуатации в периоды с отрицательной температурой наружного воздуха путем обеспечения соответствия их параметра скользкости нормативным значениям СП 29.13330. Допустимый коэффициент трения (Кдоп) при перемещении в обуви по лестничным площадкам и маршам:

- по сухим покрытиям – не менее 0,35;
- по влажным покрытиям – не менее 0,4.

Обогрев площадок для установки технологического оборудования открыто либо под навесом следует применять в целях обеспечения безопасного доступа к оборудованию для его обслуживания или ремонта в периоды с отрицательной температурой наружного воздуха.

Обогрев пандусов, рамп, проездов и участков эксплуатируемой кровли, предназначенных для движения автомобильного транспорта, следует предусматривать для их безопасной эксплуатации в периоды с отрицательной температурой наружного воздуха путем обеспечения соответствия коэффициента сцепления шин транспортных средств с поверхностью проезжей части нормативным значениям СП 34.13330.

Для обеспечения доступности зданий для маломобильных групп населения следует выполнять рекомендации МДС 35.2.2000.В зависимости от местных природно-климатических условий рекомендуется предусматривать обогрев пандусов, ведущих к общественным зданиям, при отсутствии над ними навеса. Пандусы зданий и сооружений, расположенных в 1А, 1Б, 1В и 1Г климатических подрайонах без систем обогрева проектировать не допускается.

При отсутствии организованного водостока с поверхности пандусов, рамп и проездов мощность системы обогрева должна обеспечивать таяние снежно-ледяных отложений на поверхности и дальнейшее испарение образовавшейся воды.

При наличии организованного водостока с поверхности допускается снижение мощности системы обогрева. В этом случае система обогрева обеспечивает условия таяния снежно-ледяных отложений на поверхности конструкции. Отвод образовавшейся воды с поверхности следует предусматривать за счет ее стока по уклону в водоотводные канавки, оборудованные ГК.

Наружные участки пандусов и рамп, не входящие в зону движения, следует очищать от снега.

Расчетные температуры поверхности следует принимать:

+1 °С - для обеспечения таяния снежно-ледяных отложений на путях движения людей и проезда автотранспорта;

+3 °С - для обеспечения таяния снежно-ледяных отложений и испарения образовавшейся воды на путях движения людей и проезда автотранспорта;

+5 °С - для обеспечения таяния снежно-ледяных отложений и испарения образовавшейся воды на площадках для установки технологического оборудования открыто либо под навесом.

В качестве расчетной температуры минимальной температуры наружного воздуха для работы системы электрообогрева следует принимать температуру -10°С.

Основная формула для расчета количества кабеля на открытой площади:

$$L = S \times Q / P, \text{ где}$$

S – обогреваемая площадь определяемая проектом, м<sup>2</sup>;

Q – удельная мощность в зависимости от вида обогреваемой поверхности Вт/м<sup>2</sup>;

P – удельная мощность выбранного кабеля, Вт/м.

Шаг укладки **X** рассчитывается как площадь, деленная на общую длину ГК:

$$x = S/L \text{ (м)}$$

При расчете удельной мощности электрообогрева следует учитывать интенсивность движения по обогреваемой поверхности. При высокой интенсивности движения следует предусматривать увеличение мощности электрообогрева с целью сокращения времени прогрева.

Расчетную удельную мощность на единицу площади обогреваемой поверхности с учетом времени прогрева следует предусматривать:

- в пределах 300–400 Вт/м<sup>2</sup> для жилых зданий;
- в пределах 400–500 Вт/м<sup>2</sup> для общественных зданий, а также производственных зданий с высокой интенсивностью движения, в целях сокращения времени очистки поверхности;
- в пределах 300–400 Вт/м<sup>2</sup> для проходов/проездов на эксплуатируемых кровлях;
- в пределах 600–700 Вт/м<sup>2</sup> на стройках в зоне мытья колес грузового транспорта.

В особых случаях, например, при устройстве электрообогрева посадочных вертолетных площадок, с целью максимального сокращения времени очистки поверхности допускается увеличивать расчетную удельную мощность до 700 Вт/м<sup>2</sup>.

В зонах крайнего севера для обогрева в зонах разлива нефтепродуктов на кустовых насосных станциях удельная мощность принимается от 1000 до 2000 Вт/м<sup>2</sup>.

Так же следует учитывать требования, предъявляемые заказчиком.

Для систем антиобледенения открытых площадей мы так же предлагаем два основных вида ГК:

- Кабели постоянной мощности см. рис. 1, модели Extherm Snow/1f и Snow/2p;
- Саморегулирующийся ГК см. рис. 2, модель EPL-2CR.

Extherm Snow/1f – это кабель резистивный последовательного сопротивления с греющей частью в виде одной металлической жилы. Выпускаются в виде готовых нагревательных секций различной длины. Секции оснащены соединительными муфтами в заводских условиях. Холодные концы уже установлены и подобраны по мощности и сечению, длина каждого - 10 метров. У таких кабелей крайне **низкий пусковой ток** (5-30% от номинального), стабильная мощность, но **их нельзя ни наращивать, ни укорачивать**. Нити таких кабелей не должны соприкасаться друг с другом.

**Extherm Snow/2p** (двухжильные) с удельной мощностью 30 Вт/м для укладки в трамбованный песок, бетон, и цемент содержащие растворы.

**Extherm Snow/1f** (одножильные) с удельной мощностью 50 Вт/м укладка производится только в бетон или цементные клеевые растворы.

Длины секций данных ГК представлены в таблицах 1 и 7.

Таблица 7. Характеристики ГК Extherm Snow/1f

Модель	Длина греющей части, м	Номинальная мощность, Вт	Модель	Длина греющей части, м	Номинальная мощность, Вт
Snow/1f 650/50	13	650	Snow/1f 3250/50	65	3250
Snow/1f 1050/50	21	1050	Snow/1f 4750/50	95	4750
Snow/1f 1500/50	30	1500	Snow/1f 6000/50	120	6000
Snow/1f 2100/50	42	2100	*Допустимое отклонение мощности +/-10%		

Extherm EPL-2CR – это кабели резистивные параллельного сопротивления с греющей частью в виде полимерного полупроводника с положительным температурным коэффициентом, расположенного между двумя медными токонесущими жилами. Строительные длины таких ГК при выпуске с завода как правило 250 метров. Секции из таких кабелей выполняются прямо на строительном объекте, где их можно сразу нарезать под нужную длину, установить концевые заделки и холодные концы нужной длины при помощи соединительной муфты. У таких кабелей **очень высокий пусковой ток** при холодном пуске и может варьироваться от 4,5 до 7 номиналов в зависимости от температуры пуска. Расчетный пусковой ток определяется по таблицам зависимости длин секций от температуры пуска (см. каталог) или принимается усредненно 450% от номинального. При необходимости такие кабели можно и укорачивать, и наращивать, но до определенной длины. Так как нельзя перегружать токонесущие жилы иначе они сами начнут греться от перегрузки, что может привести к выходу из строя ГК, соединительных муфт и дорогостоящему ремонту.

**Extherm EPL-2CR – кабель специально разработанный для укладки в бетон или аналогичных средах. При 0°C в бетоне его удельная мощность 80 Вт/м.**

**Максимальная длина секции из ГК Extherm EPL-2CR составляет 50 метров для автоматического выключателя с характеристикой С номиналом 32А.** Следовательно пусковой ток 0,64 А/м.

## 6.5. Факторы влияющие на эффективность

Как известно процесс нагрева происходит быстрее остывания и, основываясь на этом, можно сделать вывод от том, что кабель с максимальной мощностью будет гораздо быстрее прогревать обогреваемую площадь в сравнении с менее мощными. Под этот критерий подходит ГК Extherm EPL-2CR, обеспечивая быстрый разогрев поверхности, он снижает мощность до средних значений соизмеримых с мощностью ГК Extherm Snow/1f.

В целях повышения энергоэффективности систем электрообогрева следует предусматривать установку теплоизоляционного слоя ниже проектной отметки ГК. Если такой возможности нет, мы рекомендуем использовать максимально возможную удельную мощность.

Для обеспечения расчетных показателей по удельному расходу тепла на обогрев поверхности рекомендуется применять теплоизоляционные материалы с теплопроводностью ЛБ не более 0,038 Вт/м<sup>2</sup>°С и водопоглощением по объему за 24 часа не более 0,5% по ГОСТ 17177–94.

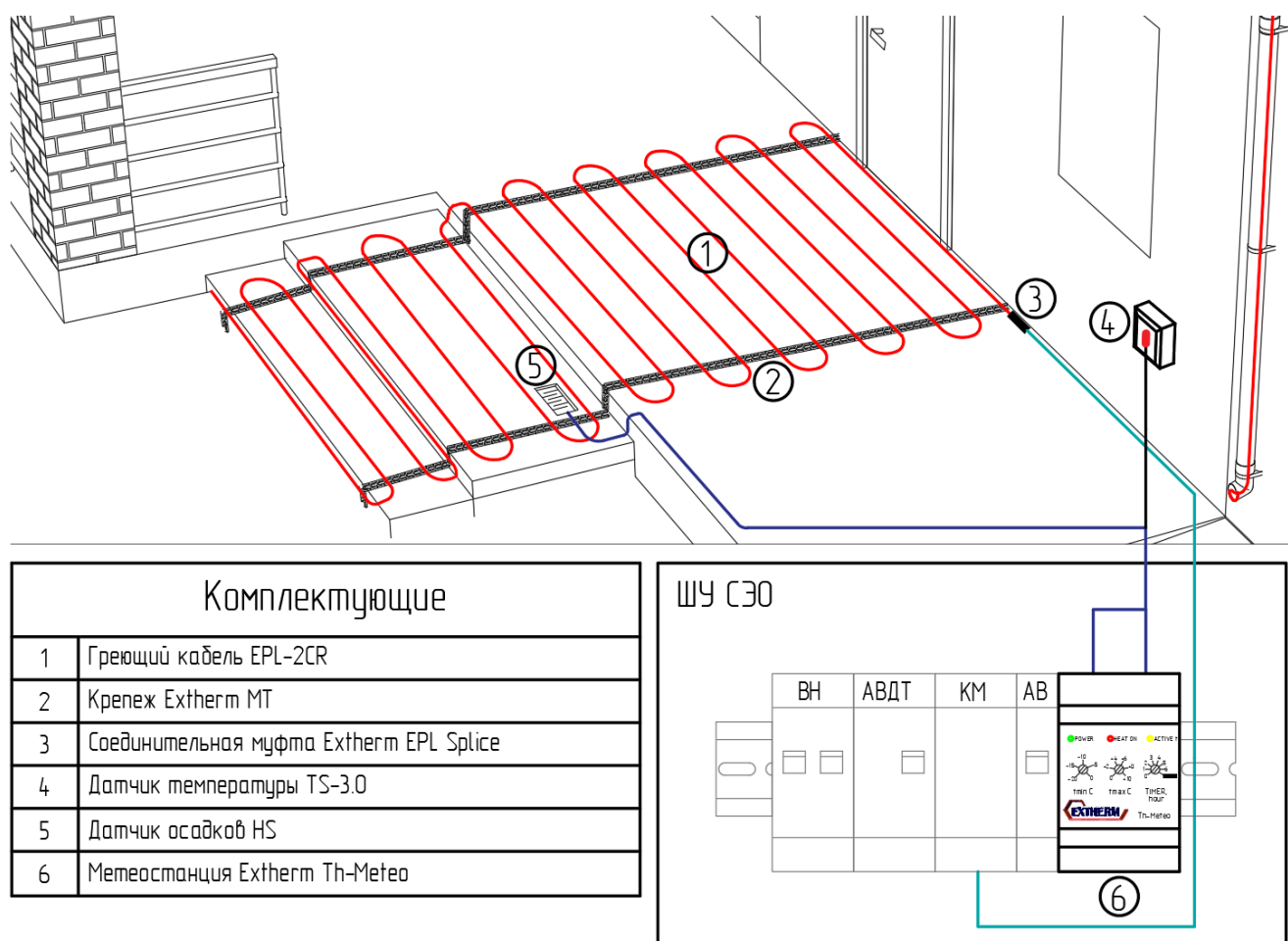
Для надежной эксплуатации системы в условиях интенсивного ветрового воздействия на обогреваемую поверхность и повышенной влажности воздуха следует устанавливать более высокую температуру включения системы обогрева.

## 6.6. Состав системы антиобледенения открытых площадей

Система кабельного обогрева состоит из следующих элементов:

- специальных ГК, установленных в слое пирога покрытия, в водосточных и дренажных системах;
- средствах крепежа и фиксации ГК;
- силовых электрических кабелей, соединяющих нагревательные кабели с сетью 230/400В;
- аппаратуры защиты;
- аппаратуры управления (термостат с датчиком температуры или метеостанция с датчиками температуры, влажности и воды).

Рис.10. Пример устройства системы антиобледенения входной группы.



## 7. ПРОЕКТИРОВАНИЕ. РАСКЛАДКА И КРЕПЛЕНИЕ ГРЕЮЩЕГО КАБЕЛЯ

### 7.1. Ступеньки и входные группы

Система антиобледенения является эффективным средством для защиты ступеней от наледи и занесения снегом.

Мы настоятельно рекомендуем закладывать в проекты и применять теплоизоляцию в случаях если они на открытой лестнице и продуваются. В случае расположения ступеней на грунте теплоизоляция желательна, но не обязательна.

При укладке ГК необходимо очистить поверхность от острых камней и предметов. Кабель укладывают на заранее подготовленную поверхность непосредственно перед укладкой плитки или финишной бетонной заливкой.

При расчете количества укладываемого ГК необходимо учитывать индивидуальные особенности каждого ГК. В проекте следует придерживаться соблюдения удельной мощности на ступень и площадку перед дверьми - 400 Вт/м<sup>2</sup> и 300 Вт/м<sup>2</sup> соответственно:

- при использовании ГК Extherm Snow/2p, как правило на стандартную ступень укладывается 4 нити ГК и одна на подступенке, а на плоской поверхности перед дверьми укладка кабеля производится с шагом 10 см между витками. ГК крепится с помощью ленты монтажной Extherm MT, с шагом 0,5-1м между лентами;

- при выборе ГК Extherm Snow/1f на ступень 300 мм укладывается две нити петлей, при больших размерах шаг не более 150 мм между витками и одна на подступенке, на плоскости перед дверьми укладка производится с шагом 15 см между нитями. ГК крепится с помощью ленты монтажной Extherm MT, с шагом 0,5-0,75м между лентами;

- в случае использования ГК Extherm EPL-2CR на ступенях придется укладывать его или в штробы или в монолитную конструкцию с фиксацией к арматуре. Укладка кабеля на ступеньке производится в 2 нити и 1 на подступенке. На площадке укладка производится с шагом 20 см.

На этапе проектирования следует согласовать с заказчиком обогрев путей отвода талой воды перед ступенями.

Для управления системой используются термостат Extherm Th-Roof с датчиком температуры воздуха Extherm TS-3.0, либо метеостанция Extherm Th-Meteo с датчиками температуры воздуха Extherm TS-3.0 и осадков Extherm HS.

Рекомендуется установка датчика Extherm TS-3 в затемненной части здания с северной стороны. Датчик можно расположить в распаячной коробке с открытым отверстием под кабельные ввод. Ориентация отверстия – вниз.

Датчик осадков Extherm HS устанавливается заподлицо сбоку на ступеньке, между витками ГК или в любом другом обогреваемом месте куда беспрепятственно попадают атмосферные осадки, скапливается снег и затекает талая вода.

\*Примеры исполнения см. Листы 14-15 комплекта чертежей.

## 7.2. Брусчатка и камень

В современных городах тротуары, дорожки, знаковые места, подъезды к зданиям, входные группы и т.п. все чаще вместо асфальта вымощиваются брусчаткой или более дорогим натуральным камнем, что вносит в облик города более привлекательный вид и важно сохранить его в любое время года обеспечив их чистоту и комфортное передвижение.

Для таких участков оптимальная удельная мощность системы антиобледенения будет от 300 до 400 Вт/м<sup>2</sup>.

Если брусчатка укладывается на утрамбованный слой песка наиболее подходящим вариантом будет ГК Extherm Snow/2p с шагом укладки 10 см между витками и на глубину 2-3 см или Extherm EPL-2CR с шагом 20 см. ГК Extherm Snow/1f в данном варианте пирога рассматривать не стоит. Для фиксации кабеля рекомендуется использовать сварную оцинкованную сетку с полимерным покрытием с ячейкой 100x100мм. ГК к сетке крепить морозостойкими кабельными стяжками.

При укладке камня на цементное основание стоит отдать предпочтение моделям Extherm Snow/1f и Extherm EPL-2CR.

Для фиксации кабеля рекомендуется использовать сварную оцинкованную сетку с полимерным покрытием с ячейкой 100x100мм. ГК к сетке крепить морозостойкими кабельными стяжками. Кабель Extherm EPL-2CR можно крепить к арматуре стяжками или вязальной проволокой без затяжки.

Для управления системой используются термостат Extherm Th-Roof с датчиком температуры воздуха Extherm TS-3.0, либо метеостанция Extherm Th-Meteo с датчиками температуры воздуха Extherm TS-3.0 и осадков Extherm HS.

Рекомендуется установка датчика Extherm TS-3 на северной стенке строения в котором расположен щит управления системой. Датчик можно расположить в распаячной коробке с открытым отверстием под кабельные вводы. Ориентация отверстия – вниз.

Датчик осадков Extherm HS устанавливается заподлицо с обогреваемой поверхностью, между витками ГК или в любом другом обогреваемом месте куда беспрепятственно попадают атмосферные осадки, скапливается снег и затекает талая вода.

## 7.3. Асфальт

Особенность данного покрытия заключается в его укладке при большой собственной температуре 140°-190°С. Не каждый ГК способен выдержать такие температуры. ГК крепится к черновому основанию из бетона или первого слоя асфальта при помощи монтажной ленты Extherm MT или MZ. Наиболее подходящим вариантом будет Extherm Snow/1f. Данный кабель выдерживает температуры до 160°С и может укладываться под ручную присыпку асфальтом.

## 7.4. Бетонное покрытие

Выбор ГК производится без каких-либо ограничений.

Однако с моделями ГК серий Snow стоит использовать бетон с галькой без острых камней, чтобы не повредить ГК, при выборе Extherm EPL-2CR ограничений по бетонной смеси нет.

Так же стоит не допускать проход ГК через термокомпенсационные швы.

Первое тестовое включение системы разрешается производить только после набора бетоном 70% прочности с учетом среднесуточной температуры или не ранее чем через 28 дней.

## 7.5. Подъездные пути, рампы и спуски в туннели

Существует два способа укладки ГК:

- 1) в колею;
- 2) по площади.

Первый способ более экономичен в плане начальных затрат, но периодически требует очистки снега и наледи вдоль колеи. При сплошной укладке ГК таких проблем не возникает.

Первый способ рационально применять в частных домовладениях на небольших участках, например у подъездов к гаражам.

Так же стоит предусмотреть ГК в водоприемных желобах, расположенных внизу подобных участков и прогревать весь путь следования талой воды до коллектора.

## 7.6. Система обогрева морозильных камер

При работе стационарных промышленных холодильных установок (холодильная или морозильная камера, склад-холодильник, каток с искусственным льдом, и т. д.) в морозильной камере постоянно поддерживается низкая температура, и конструкция пола под её воздействием постепенно промерзает. Даже при наличии хорошей теплоизоляции фундамента этот процесс невозможно остановить, и с течением времени начинается промерзание грунта под полом морозильной камеры. Содержащаяся в грунте влага замерзает и происходит вспучивание грунта, способное привести к разрушению пола в морозильной камере и выходу из строя всего сооружения.

Предотвратить промерзание грунта под морозильной камерой можно путем подогрева нижней части основания камеры.

Как правило теплотери не большие и составляют от 4 до 12 Вт/м<sup>2</sup>

Применение систем на основе нагревательного кабеля позволяет оптимальным образом справиться с решением этой задачи. Электрический нагревательный кабель резистивного типа устанавливается в конструкцию пола камеры и создает тепловой экран, препятствующий проникновению холода в грунт под камерой. Только в отличие от обычного «тёплого пола» нагревательный кабель располагается под слоем теплоизоляции.

Оптимальным вариантом будет применение ГК Extherm Snow/1f или Snow/2p на пониженных мощностях.

Для создания одной секции с пониженной мощностью необходимо последовательно подключить две одинаковые секции. Такое решение при питании 230В снижает удельную мощность ГК в 4 раза.

Таким образом мы получаем у секций Extherm Snow/2p удельную мощность 7,5 Вт/м, а у секций Extherm Snow/1f – 12.5 Вт/м соответственно.

Рекомендуем выбирать секции максимальной длины.

Комбинировать секции разных длин, моделей, мощностей, запрещено!

Одним из важных вопросов при проектировании и обустройстве системы электрообогрева полов холодильных камер является обеспечение повышенных сроков эксплуатации нагревательных кабелей, их ремонтпригодность, а также сохранение работоспособности системы даже при выходе из строя по различным причинам одной или нескольких секций.

Для этого в систему управления заложен принцип селективности. Система управления позволяет отключить неисправную секцию, а нагрузку перераспределить на систему резервирования.

Раскладка нагревательного кабеля может происходить с учетом простого или двойного резервирования, позволяющего сохранить требуемый тепловой поток и не допустить промерзания участков грунта под полом холодильной камеры.

## **7.7. Система обогрева футбольных, гольф полей и спортивных площадок с натуральным и искусственным покрытием.**

Системы электрообогрева грунта травяного или искусственного газона создают комфортные условия и расширяют временной диапазон эксплуатации поля. Сезон эксплуатации может начаться на 1-2 месяца раньше и быть продлен на 2-3 в осень. Система обогрева грунта стимулирует ранний рост травы и продлевает в осенний период, обеспечивая оптимальные условия, ускоряет восстановление газона после тяжелой эксплуатации, снегопадов и заморозков.

Подогрев осуществляется ГК постоянной мощности специальных марок.

Расчетные мощности варьируются в пределах от 50 до 300 Вт/м<sup>2</sup>. Конкретная мощность определяется в зависимости от географического местоположения поля и вид и состав «пирога» грунта.

Прокладка нагревательного кабеля осуществляется при формировании покрытия поля или на существующем поле при помощи самоходного кабелеукладчика в короткие сроки, исключая повреждение травяного газона и сохраняя рабочее состояние поля в процессе выполнения работ.

Проектирование системы необходимо выполнять на основании задания технологов, отвечающих за формирование и содержание газона.

Питание таких систем обогрева как правило производится за счет системы питания освещения на игровых полях или от отдельных источников на полях для гольфа.

За подробной информацией и помощью в расчетах обратитесь к специалистам EXTHERM.

## **7.8. Система обогрева грунта в теплицах**

Широкое применение теплиц в аграрном секторе в настоящее время получило новый виток развития, их эффективность доказана десятилетиями. Теплицы защищают растения от заморозков и избытка влаги, помогают быстрее подготовить ранние овощи и рассаду к высадке в грунт, увеличивают вегетационный период. Кроме того, подогрев почвы облегчает процесс выращивания теплолюбивых растений, которые обычно растут только в субтропических (тропических) широтах. Системы подогрева грунта используют в оранжереях, на клумбах, грядках с рассадой и боксах для проращивания семян.

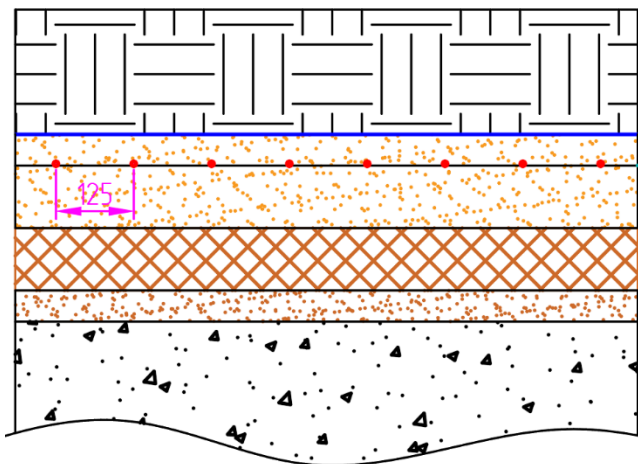
Для достижения оптимальной температуры почвы обычно требуется мощность 75–100 Вт/м<sup>2</sup> Мощность нагревательного кабеля не должна превышать 15 Вт/м, так как при слишком высокой температуре вероятен риск пересушить корневую систему растений.

Чтобы минимизировать теплотери вниз, необходимо использовать теплоизоляционные материалы с низким коэффициентом влагопоглощения, например, экструдированный пенополистирол.

Рис.11

Теплоизолятор должен быть покрыт 10-ти сантиметровым слоем песка (гравий не допускается), в который укладывают ГК таким образом, чтобы толщина слоя песка над и под ним была по 5 см.

На слой песка, насыпанный над кабелем, укладывают оцинкованную металлическую сетку с полимерным покрытием или геотекстиль для защиты кабеля от повреждений лопатами или другими строительными инструментами. Плодородный грунт насыпается на песок.



В качестве ГК рекомендуется выбрать кабели:

- Extherm Snow/2p для удельной мощности  $75 \text{ Вт/м}^2$  с расстоянием между нитями 10 см;
- Extherm Snow/1f для удельной мощности  $100 \text{ Вт/м}^2$  с расстоянием между нитями 12,5 см.

Для удобства монтажа предпочтение следует отдавать моделям Extherm Snow/1f, так как конструкция данной серии одножильная. Более того, оболочка этой серии ГК – фторопласт, который обладает высочайшей химической стойкостью и нейтрален к окружающей среде.

Для достижения необходимой удельной мощности необходимо последовательное подключение двух секций одинаковой модели, например Extherm Snow/1f 3250/50 + Extherm Snow/1f 3250/50. При последовательном включении удельная мощность обеих секций будет  $12,5 \text{ Вт/м}$ .

**! НЕ допускается подключение двух секций разных моделей, так как будет перекоc удельной мощности.**

Датчик температуры TS-3.0 должен быть помещен в почву. В качестве термостата управления можно выбрать Extherm Th-pipe с настройкой гистерезиса.

Оптимальная температура почвы зависит от вида растений и их возраста. Проектирование системы обогрева обязательно необходимо проводить по заданию специалиста-ботаника.

В оранжереях и теплицах средняя температура на уровне корней составляет от  $15^\circ \text{C}$  до  $25^\circ \text{C}$ . На клумбах и грядках с рассадой может достигать  $30^\circ \text{C}$

Экономический эффект, достигаемый после установки системы электрообогрева, позволяет окупить их стоимость за один – два сезона!

\*Примеры исполнения см. Лист 17 комплекта чертежей.

## 8. ПРАВИЛА ЭКСПЛУАТАЦИИ СИСТЕМЫ АНТИОБЛЕДЕНИЯ

Проектирование и монтаж систем антиобледенения должны проводить специалисты, имеющие свидетельство о допуске на выполнение указанных работ и соответствующую аттестацию.

Проектировщикам, не имеющим такого опыта, следует внимательно изучить данный альбом и в случае возникновения нестандартных решений обращаться за помощью в компанию ООО ЭКСТЕРМ.

Настоящий АТР является информационной литературой, рассказывает о наиболее подходящих вариантах использования продукции EXTHERM и его использование не всегда приводит к нужным результатам.

Организация, выполнившая работы по монтажу системы антиобледенения, должна предоставлять заказчику пакет исполнительной документации:

- Копия свидетельства СРО (при необходимости);
- Электрическую схему системы;
- Схему раскладки нагревательного кабеля;
- Инструкцию по эксплуатации системы;
- Сертификаты на установленное оборудование (их всегда можно скачать на нашем сайте [www.extherm.ru](http://www.extherm.ru) в разделе Документация);
- Гарантийное обязательство на установленное оборудование.

Правильная эксплуатация системы антиобледенения является одним из основных факторов ее эффективной работы. При эксплуатации системы необходимо следовать указаниям, приведенным в исполнительной документации на установленную систему или в инструкции по эксплуатации.

Система кабельного обогрева должна работать в автоматическом режиме, под управлением термостата или метеостанции. При этом важно вовремя включить электропитание системы. Это необходимо сделать осенью до выпадения первых осадков (ориентируясь на информацию официальных метеорологических служб).

Не пытайтесь самостоятельно управлять системой! Несвоевременное, позднее включение после образования наледей, сосулек и закупорке водосточной и дренажной системы льдом приводит к ее неэффективной работе, а в некоторых случаях к авариям. Для возобновления эффективной работы системы может потребоваться механическая очистка ото льда отдельных участков обогрева. При появлении подобных ситуаций следует обращаться за консультацией в компанию ООО ЭКСТЕРМ.

Ручное управление системой может привести к таким же последствиям, как и несвоевременное включение.

При монтаже системы антиобледенения в аппаратуре управления устанавливается рабочий температурный диапазон исходя из опыта эксплуатации подобных систем в каждом конкретном регионе. Границы этого диапазона могут быть откорректированы в процессе эксплуатации системы в зимний период. Способ установки границ рабочего температурного диапазона должен быть отражен в инструкции по эксплуатации или в исполнительной документации.

При необходимости произвести очистку поверхности кровли от снега в местах, где установлена система кабельного обогрева, следует делать это с особой аккуратностью, чтобы не повредить ГК и другие элементы системы. Механические повреждения соединительных муфт, концевых заделок и реze самого ГК являются наиболее частой причиной выхода системы антиобледенения из строя.

Установку системы антиобледенения можно производить только после полного завершения работ по монтажу водосточной системы.


Монтаж систем антиобледенения открытых площадей рекомендуется проводить своевременно в тёплое время года.

# АЛЬБОМ ТИПОВЫХ РЕШЕНИЙ

АТР.СО-КОП-27.32.13.136-01-02747861-2024

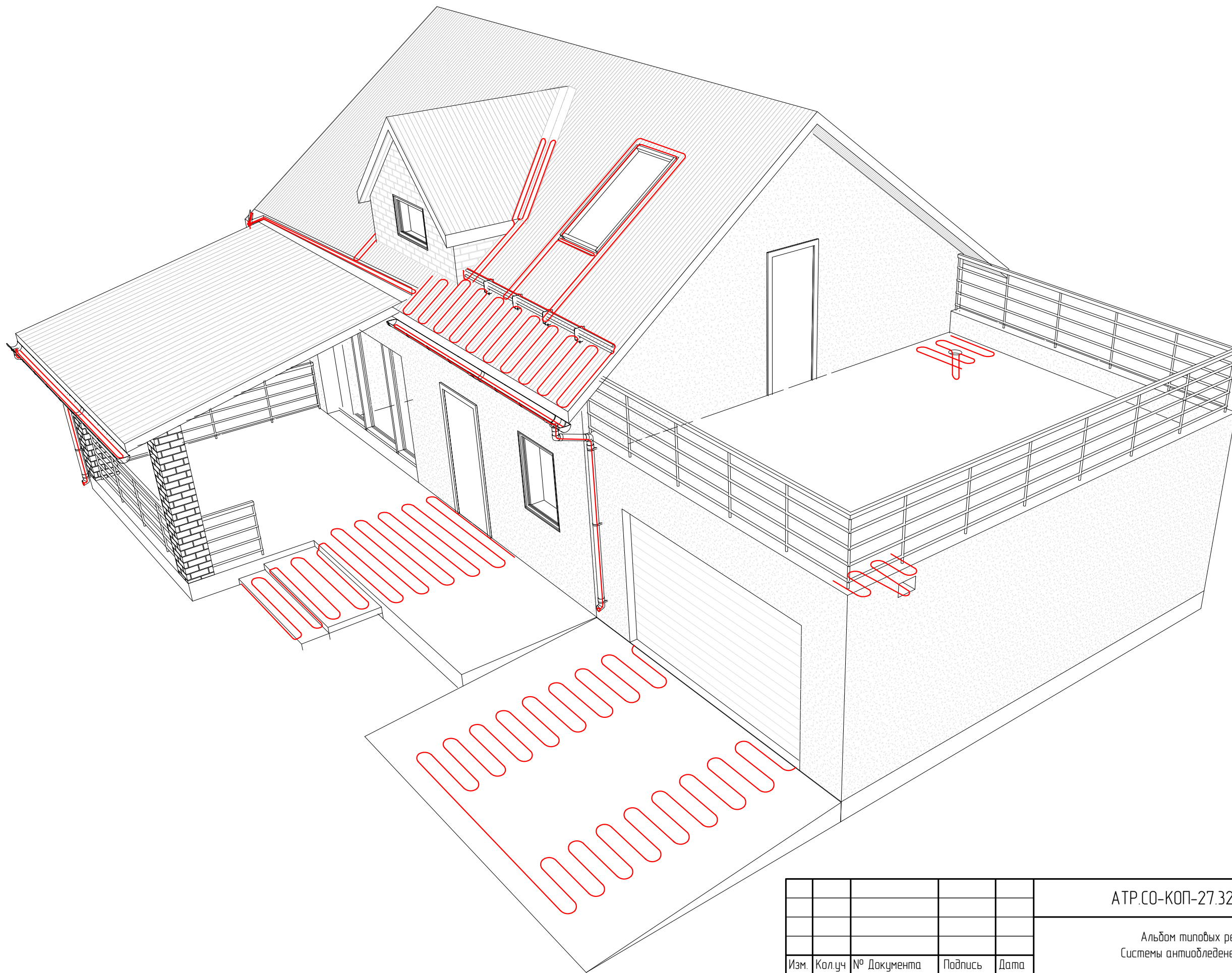
Строительный обзор.  
Кровли и открытые площадки.  
Комплект чертежей


Согласовано

Взам. инв. №								
Подпись и дата								
Изм.	Кол.уч	№ Документа	Подпись	Дата	АТР.СО-КОП-27.32.13.136-01-02747861-2024			
					Альбом типовых решений. Строительный обзор. Системы антиобледенения кровель и открытых площадей			
Разраб.					Комплект чертежей АТР	Стадия	Лист	Листов
Н. Контр.								
Инв. № подл.								

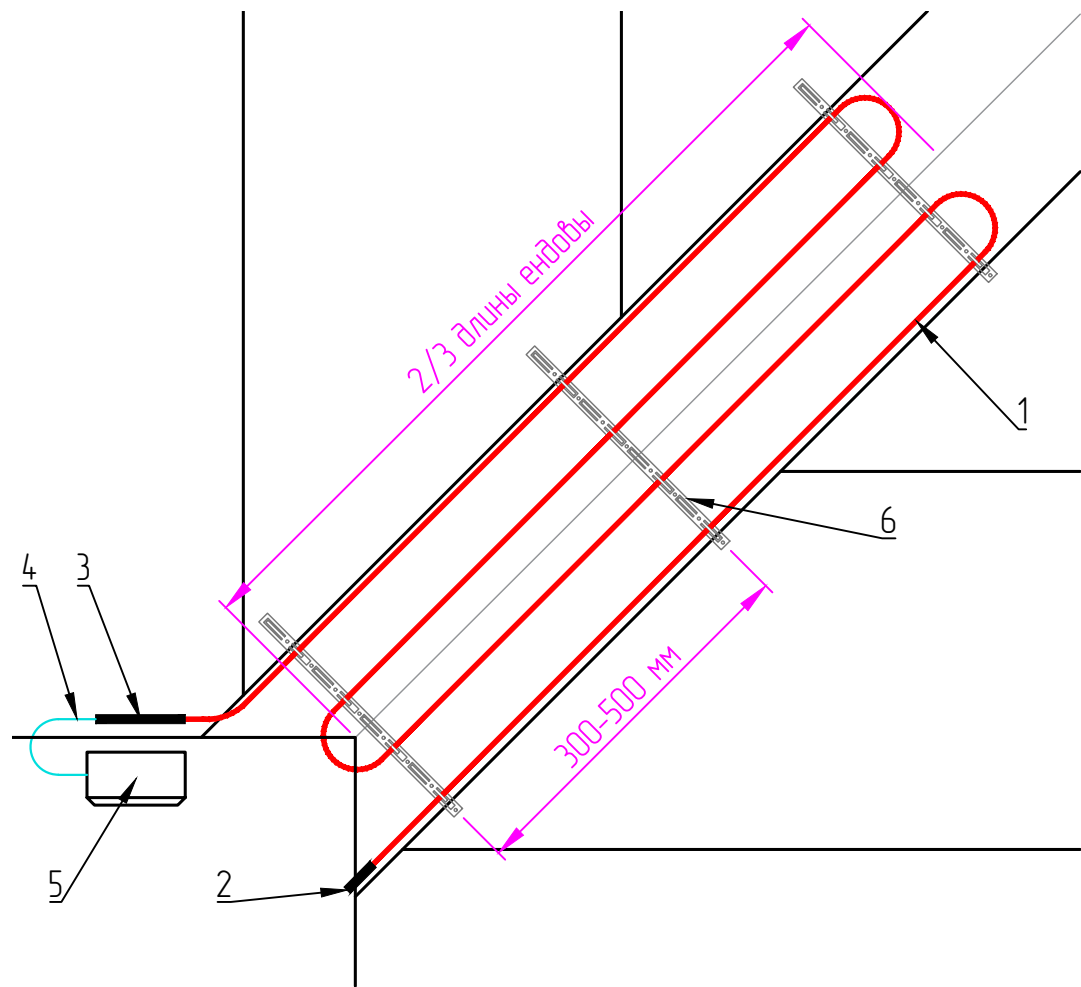
Согласовано

Инв. № подл.	Подпись и дата	Взам. инв. №

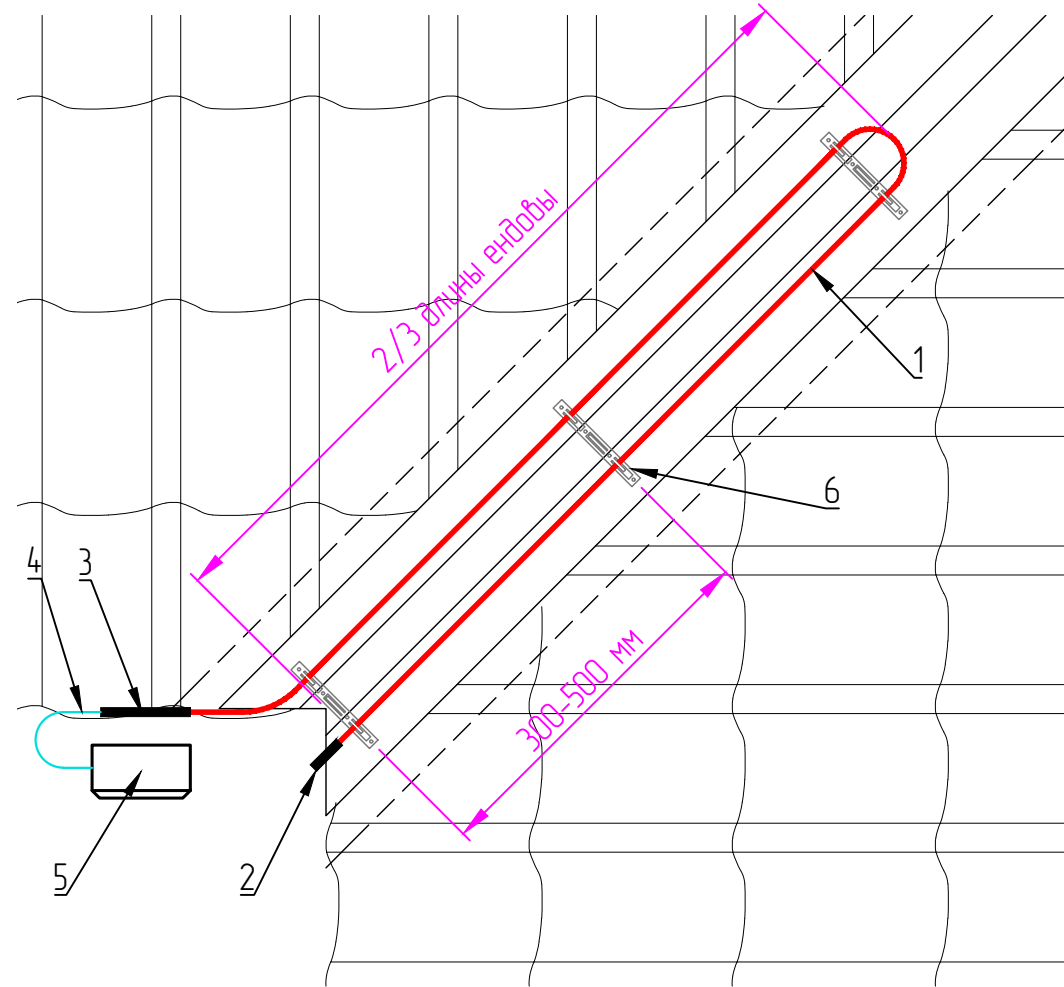


					АТР.СО-КОП-27.32.13.136-01-02747861-2024			
					Альбом типовых решений. Строительный обогрев. Системы антиобледенения кровель и открытых площадей			
Изм.	Кол.уч	№ Документа	Подпись	Дата	Места применения греющего кабеля	Стадия	Лист	Листов
Разраб.							1	
Н. Контр.					Общий вид			

Крепление и укладка ГК в ендовах кровель с фальцевым покрытием

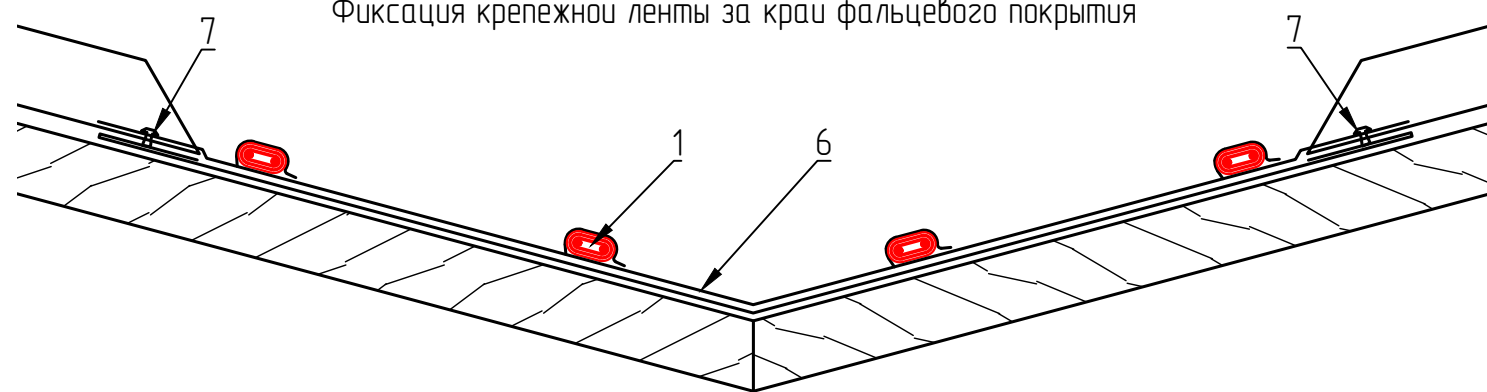


Крепление и укладка ГК в ендовах кровель с металлочерепицей

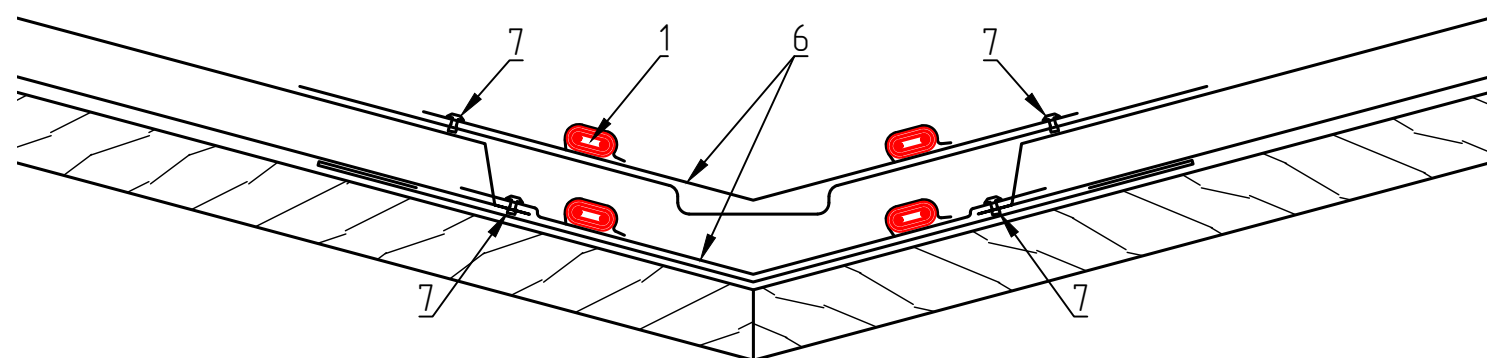


Комплектующие	
1	Греющий кабель GP-2CR
2	Концевая заделка
3	Соединительная муфта
4	"Холодный конец"
5	Соединительная коробка Extherm JB
6	Extherm UniClip-L
7	Заклепка протяжная 3,2x6 мм

Фиксация крепежной ленты за край фальцевого покрытия



Фиксация крепежной ленты за край металлочерепицы



Рекомендации.

Кабель размещается в диапазоне 1/3 - 2/3 длины ендовы.  
В случае обогрева примыкания кровли к вертикальным стенам зона стыка прогревается минимум в две нити.

Согласовано

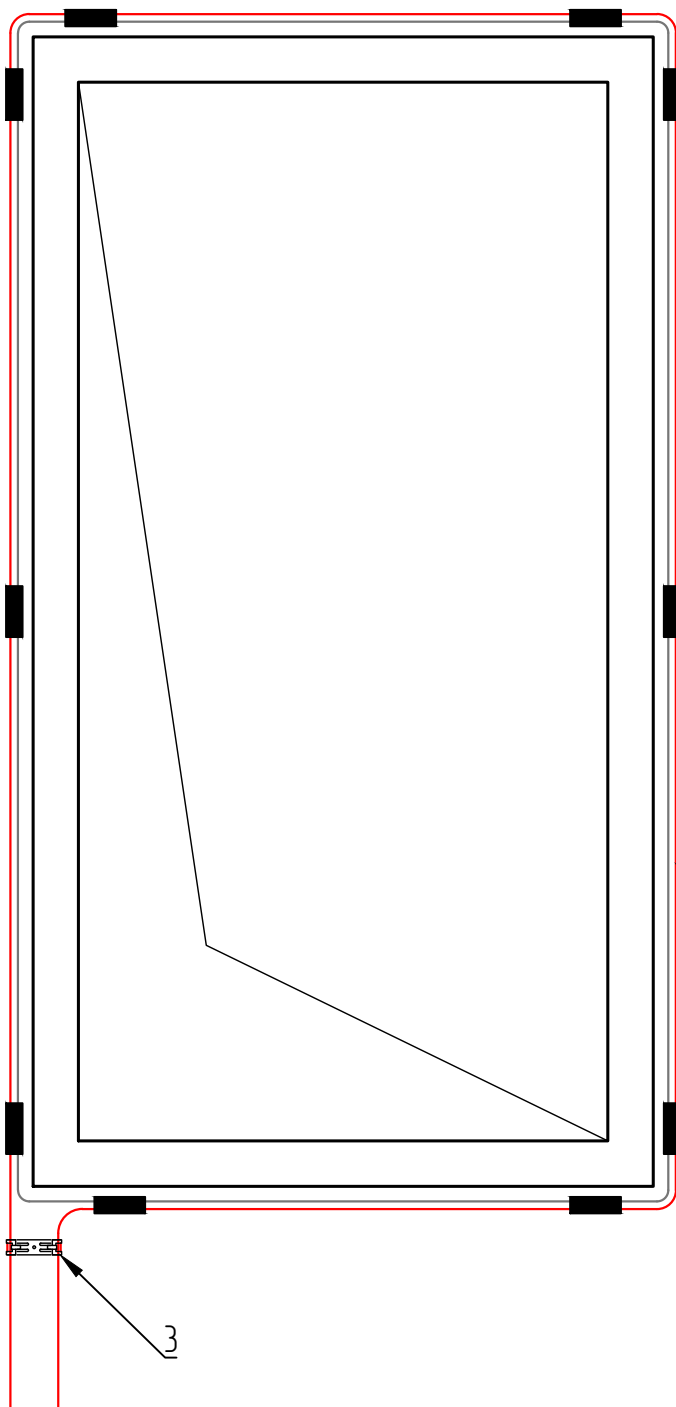
Взам. инв. №

Подпись и дата

Инв. № подл.

АТР.СО-КОП-27.32.13.136-01-02747861-2024				
Альбом типовых решений. Строительный обогрев. Системы антиобледенения кровель и открытых площадей				
Изм.	Кол.уч	№ Документа	Подпись	Дата
Разраб.				
Н. Контр.				
Система антиобледенения кровли Обустройство Ендовы.			Стадия	Лист
				2
Крепление кабеля в ендовах на фальцевой кровле и металлочерепице				

Согласовано



### Комплектующие

1	ГК Extherm Snow/2p или Extherm GP-2CR
2	Комплект Extherm DRAIN/1
3	Крепление универсальной Extherm UniClip

Взам. инв. №

Подпись и дата

Инв. № подл.

АТР.СО-КОП-27.32.13.136-01-02747861-2024

Альбом типовых решений. Строительный обогрев.  
Системы антиобледенения кровель и открытых площадей

Изм.	Кол.уч	№ Документа	Подпись	Дата
Разраб.				
Н. Контр.				

Система антиобледенения кровель

Стадия	Лист	Листов
	3	

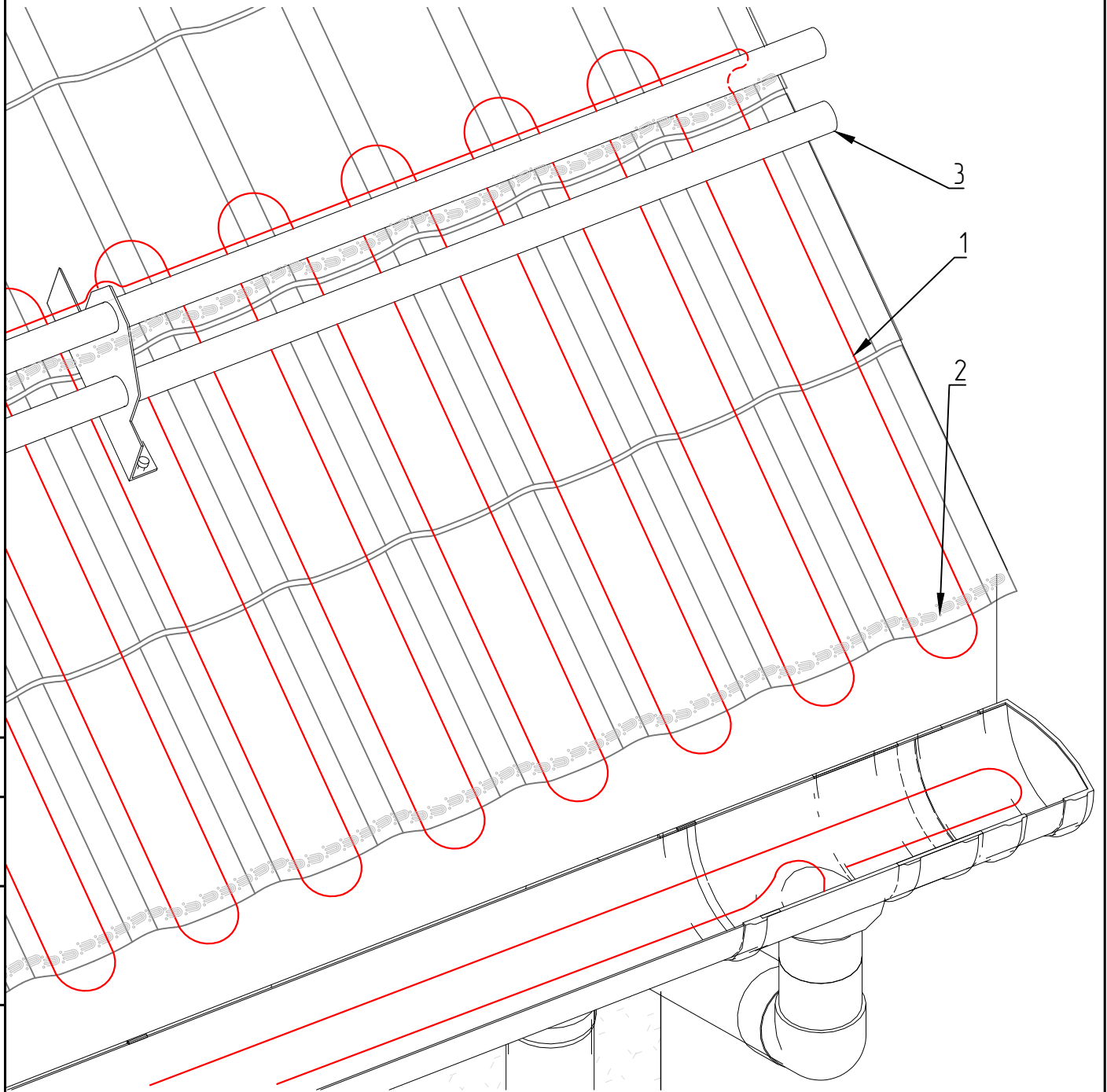
Обогрев зоны примыкания мансардного окна



Формат А4



# Монтаж ГК на металлочерепице Общий вид



## Комплектующие

1	Греющий кабель Extherm GP-2CR
2	Лента монтажная Extherm MT
3	Снегозадержатель

АТР.СО-КОП-27.32.13.136-01-0274-7861-2024

Альбом типовых решений. Строительный обогрев.  
Системы антиобледенения кровель и открытых площадей

Изм.	Кол.уч	№ Документа	Подпись	Дата
Разраб.				
Н. Контр.				

Система антиобледенения кровли Обустройство карнизов. Металлочерепичная кровля со снегозадержателем			Стадия	Лист	Листов
Крепление и количество нитей греющего кабеля GP-2CR				5	



Создано

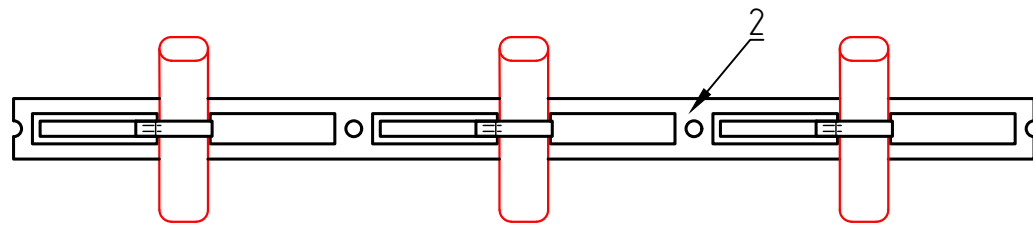
Взам. инв. №

Подпись и дата

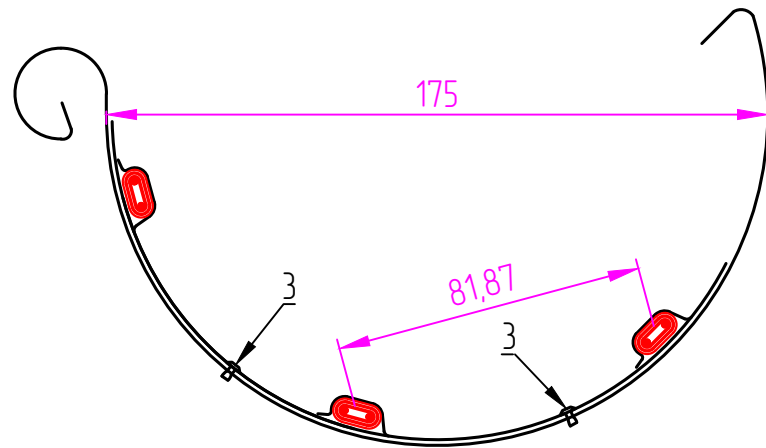
Инв. № подл.



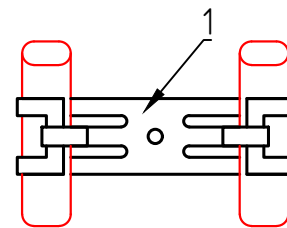
Вид крепления в желобах 160-200 мм



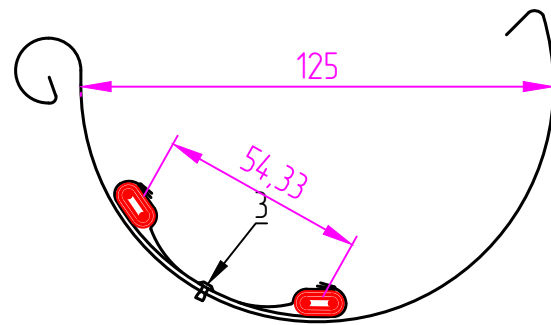
Положение в желобе



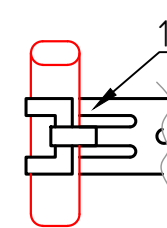
Вид крепления в желобах 100-150 мм



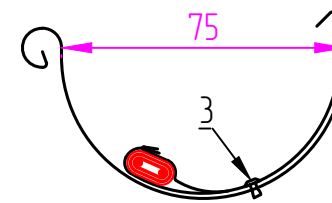
Положение в желобе



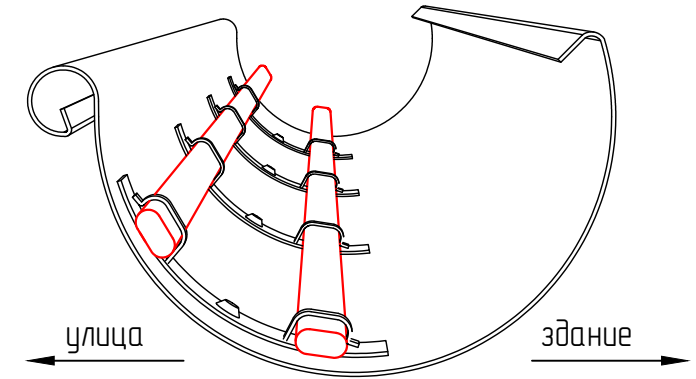
Вид крепления в желобах до 90 мм



Положение в желобе



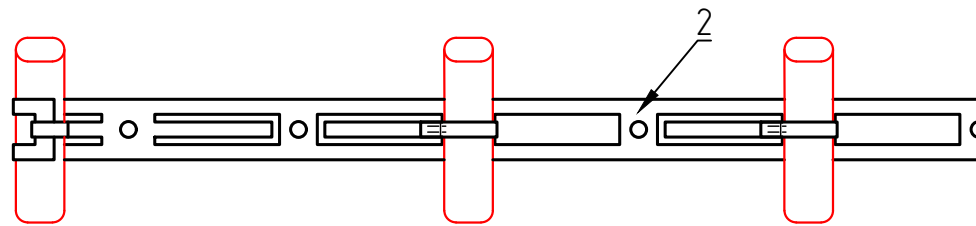
Общий вид



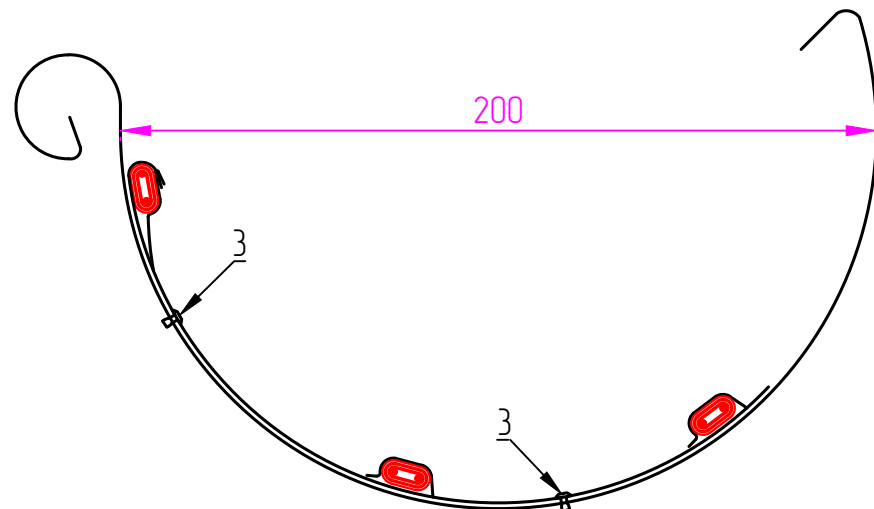
Комплектующие

1	Крепление Extherm UniClip
2	Лента Extherm UniClip-L
3	Заклепка протяжная 3,2x6 мм
4	Лента монтажная Extherm MZ

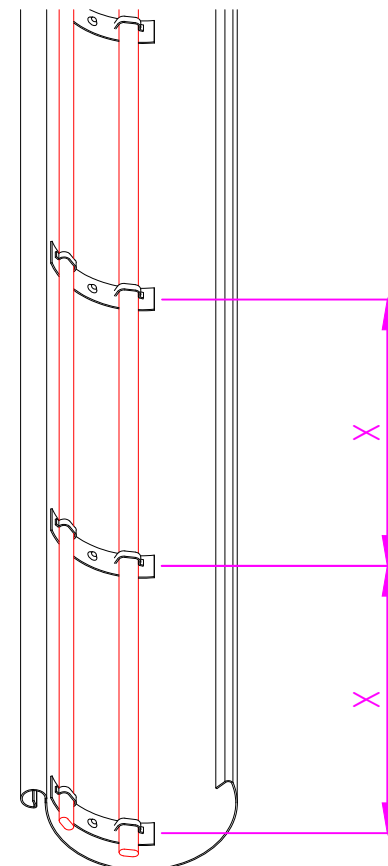
Вид крепления в желобах 200 мм



Положение в желобе



Шаг крепления ГК в желобе



Рекомендации.

При ширине желобов:


- до 90 мм устанавливается 1 нить ГК и 1 нить в водосточной трубе;
- 100-150 мм устанавливаются 2 нити в желобе и 1 нить в водосточной трубе;
- 160-200 мм устанавливаются 3 нити в желобе и 2 нити в водосточной трубе любого диаметра более 150 мм;

Шаг X креплений ГК в желобе от 0,5м до 1м;

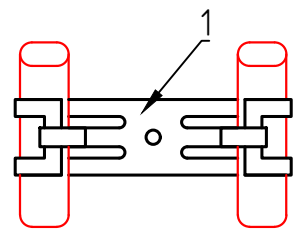
Максимальная длина секций на основе саморегулирующегося кабеля GP-2CR зависит от температуры включения. При температуре включения -10°C максимальная длина составляет 80 м; При использовании нестандартных желобов проконсультируйтесь со специалистами EXTHERM

Согласовано

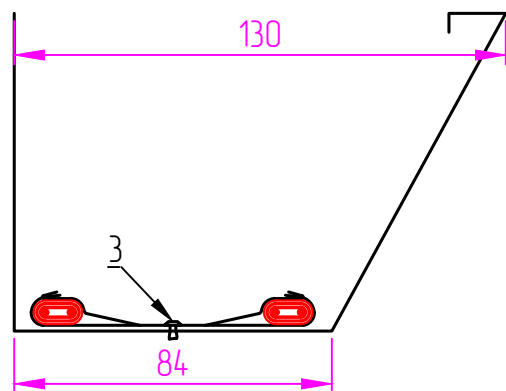
Взам. инв. №  
Подпись и дата  
Инв. № подл.

					АТР.СО-КОП-27.32.13.136-01-02747861-2024			
					Альбом типовых решений. Строительный обогрев. Системы антиобледенения кровли и открытых площадей			
Изм.	Кол.уч	№ Документа	Подпись	Дата	Система антиобледенения кровли Обустройство подвесных желобов	Стадия	Лист	Листов
Разраб.							7	
Н. Контр.					Крепление и количество нитей греющего кабеля GP-2CR			

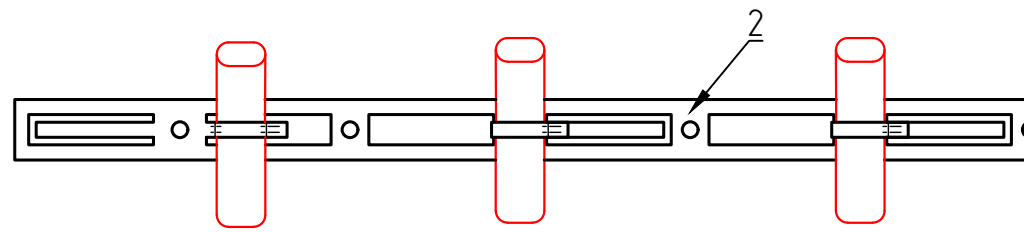
Вид крепления в желобах 80-130 мм



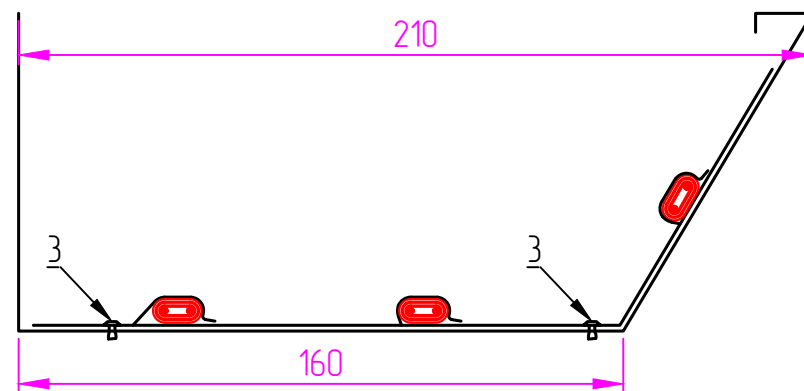
Положение в желобе



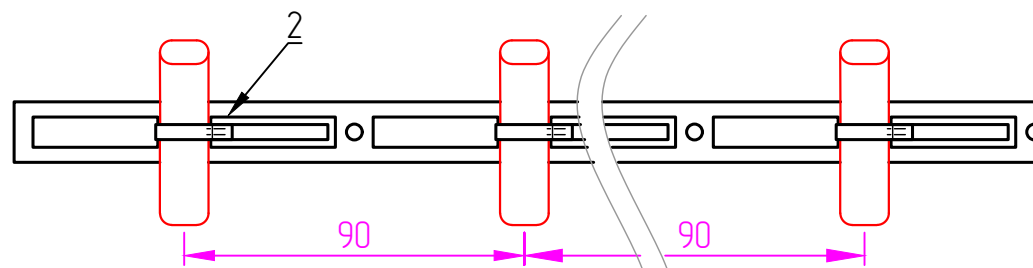
Вид крепления в желобах 160-210 мм



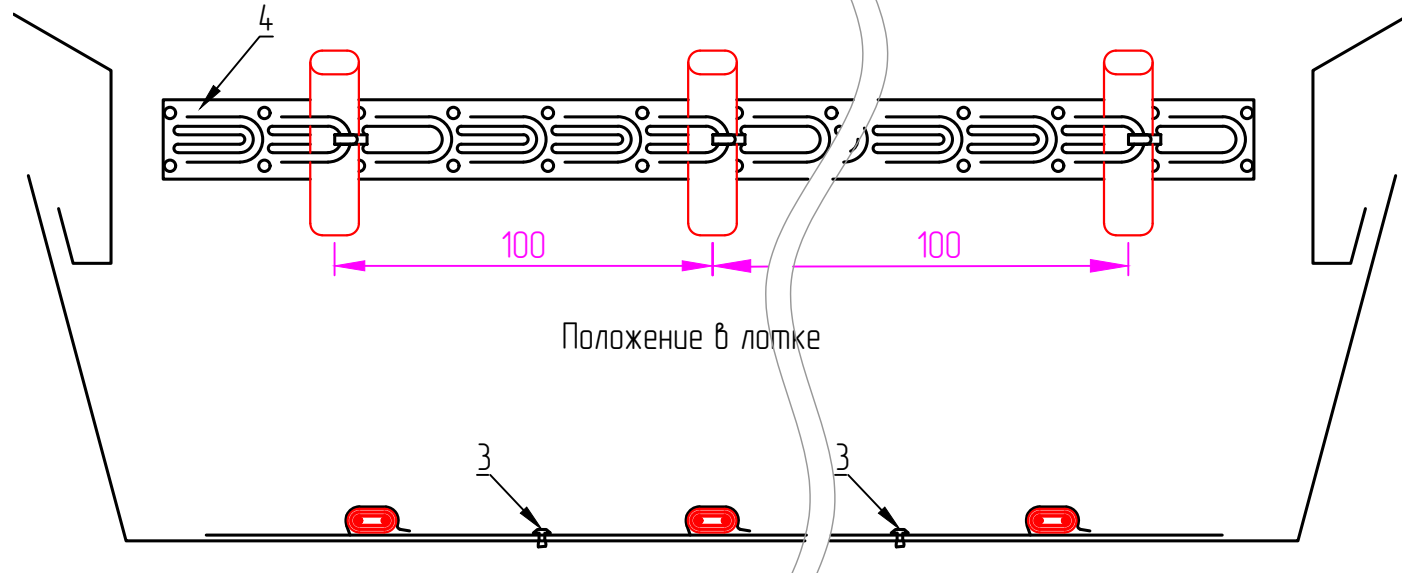
Положение в желобе



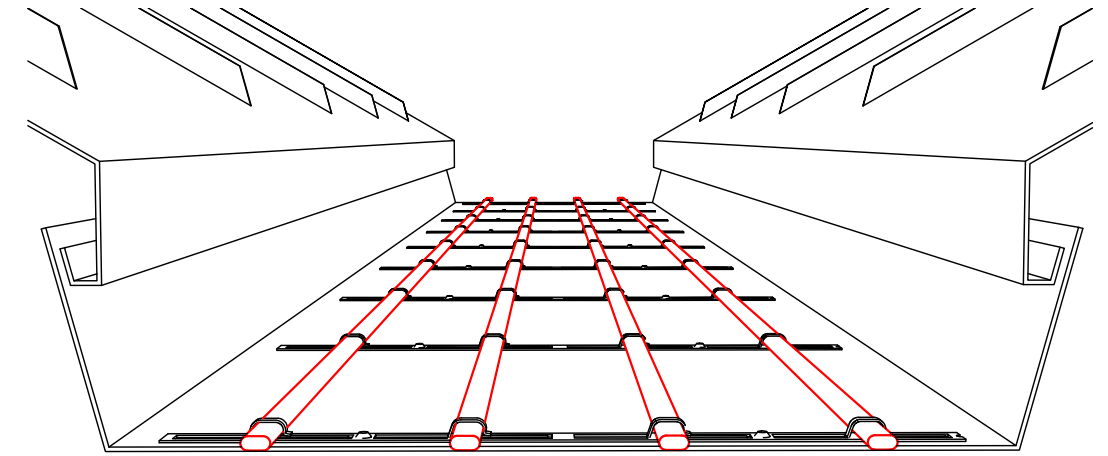
Вид крепления в лотках



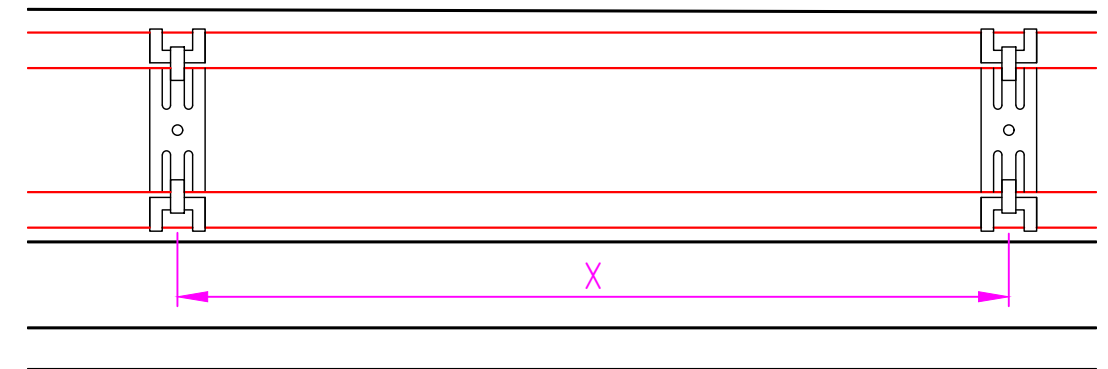
Положение в лотке



Общий вид



Шаг крепления ГК в желобе



Рекомендации.

При ширине желобов:

- до 130 мм устанавливается 2 нити ГК и 1 нить в водосточной трубе;
- 130-210 мм устанавливаются 3 нити в желобе и 2 нити в водосточной трубе любого диаметра более 150 мм.


В водосточных лотках между смежными кровлями ГК размещаются с учетом того что ГК может прогревать область в радиусе до 4-5 см вдоль своей оси.

Шаг X крепления ГК в желобе от 0,5м до 1м;

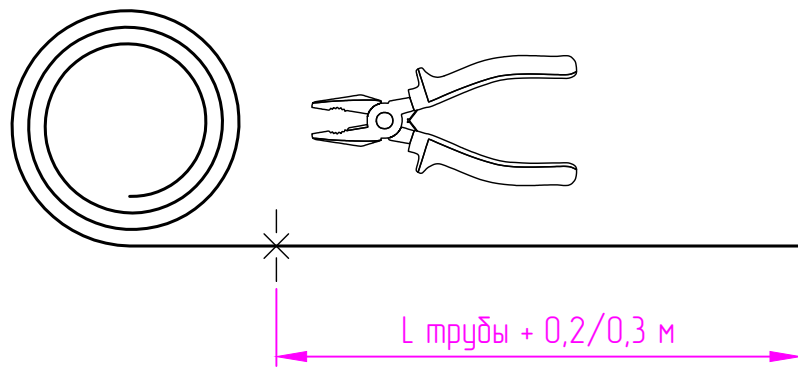
Максимальная длина секций на основе саморегулирующегося кабеля GP-2CR зависит от температуры включения. При температуре включения -10°C максимальная длина составляет 80 м; При использовании нестандартных желобов проконсультируйтесь со специалистами EXTHERM

Комплектующие

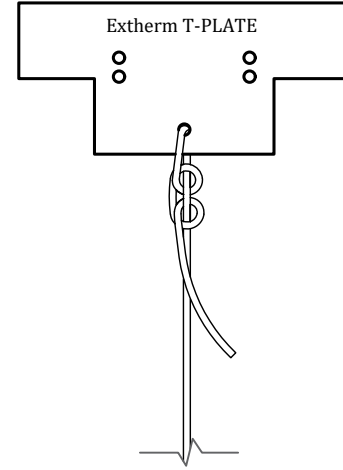
1	Крепление Extherm UniClip	3	Заклепка протяжная 3,2x6 мм
2	Лента Extherm UniClip-L	4	Лента монтажная Extherm MZ

АТР.СО-КОП-27.32.13.136-01-02747861-2024				
Альбом типовых решений. Строительный обогрев. Системы антиобледенения кровель и открытых площадей				
Изм.	Кол.уч	№ Документа	Подпись	Дата
Разраб.				
Н. Контр.				
Система антиобледенения кровли Обустройство водосборных лотков			Стадия	Лист
				8
Крепление и количество нитей греющего кабеля GP-2CR				

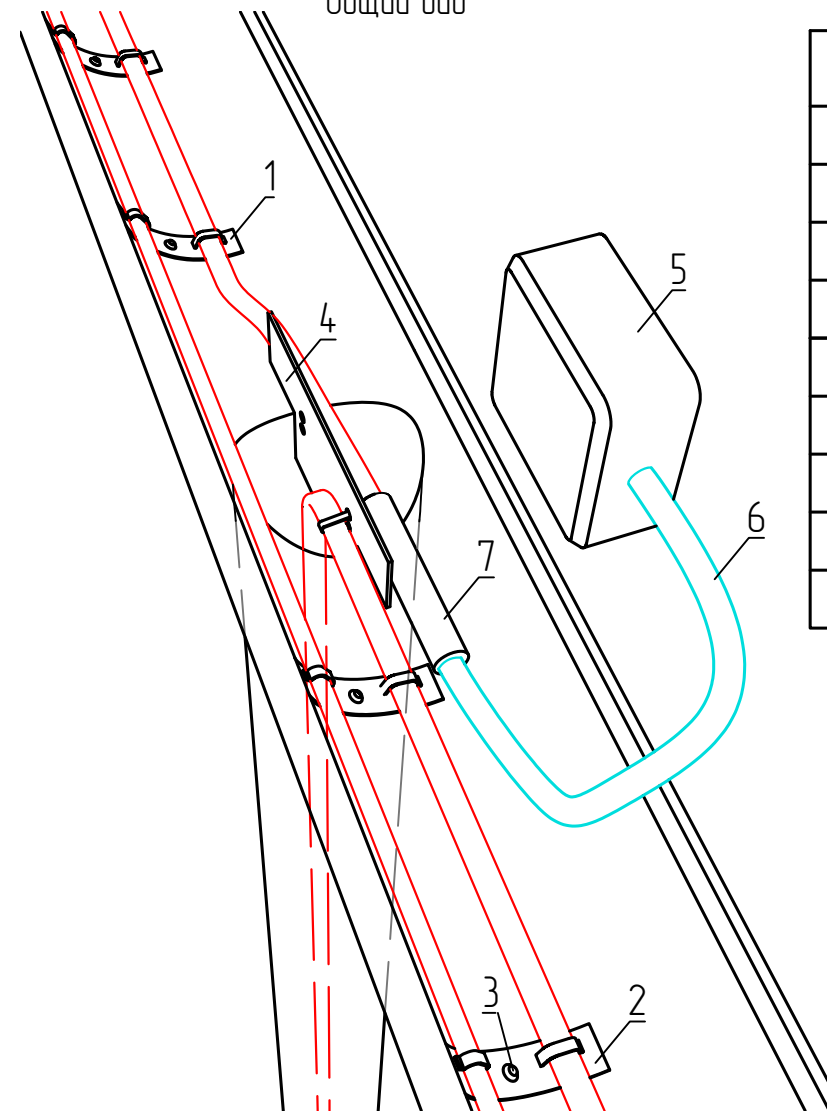
Нарезка троса в ПВХ



Крепление троса в ПВХ



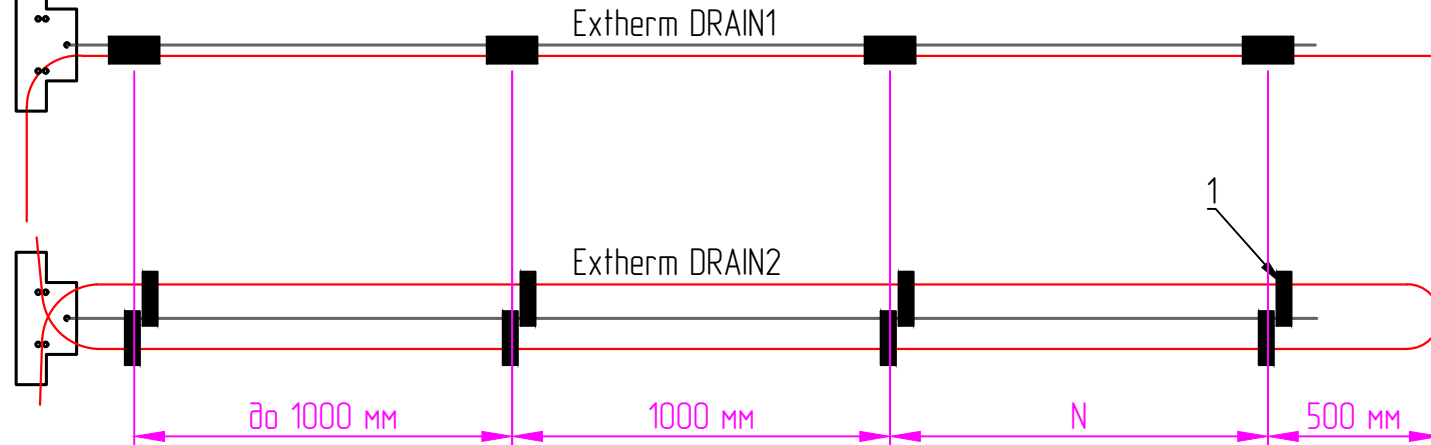
Общий вид



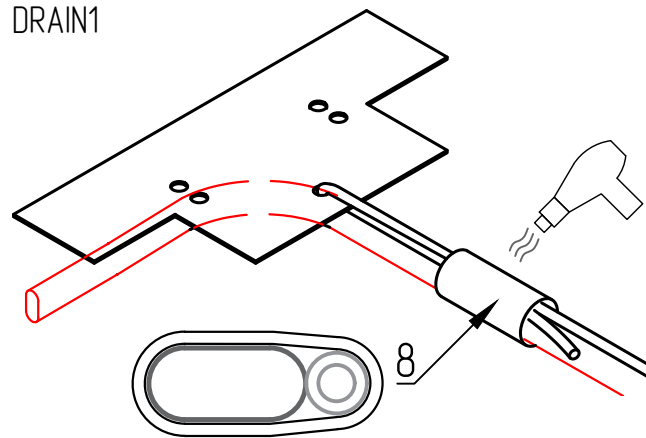
Комплектующие

1	Крепление Extherm UniClip
2	Лента Extherm UniClip-L
3	Заклепка протяжная 3,2x6 мм
4	Пластина Extherm T-Plate
5	Соединительная коробка
6	"Холодный конец"
7	Соединительная муфта GP Splice
8	Клеевая термоусадка
9	Трос в ПВХ

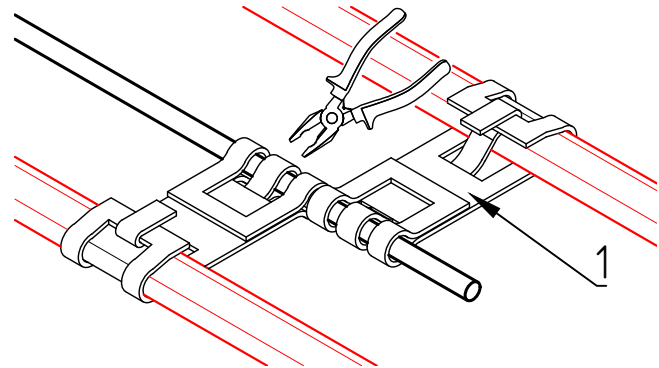
Сборка подвеса 1-ой и 2-х нитей кабелей



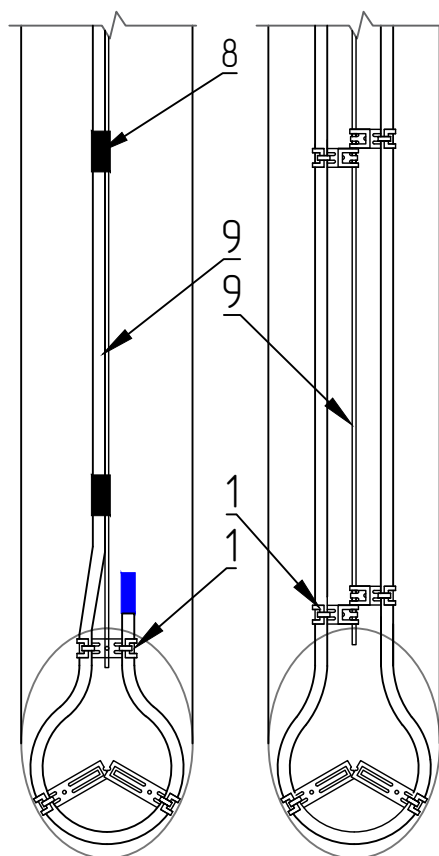
Положение кабеля при сборке набора Extherm DRAIN1



Положение кабеля при сборке набора Extherm DRAIN2



Фиксация ГК внизу водосточной трубы



Рекомендации.

При диаметре водосточных труб:

- до 130 мм ГК устанавливается в 1 нить;
- 130 мм и более устанавливается 2 нити.

При установке кабеля в 1 нить делается припуск 0,5-0,6 м для загиба кабеля петлей и установки его по кромке среза водосточной трубы.

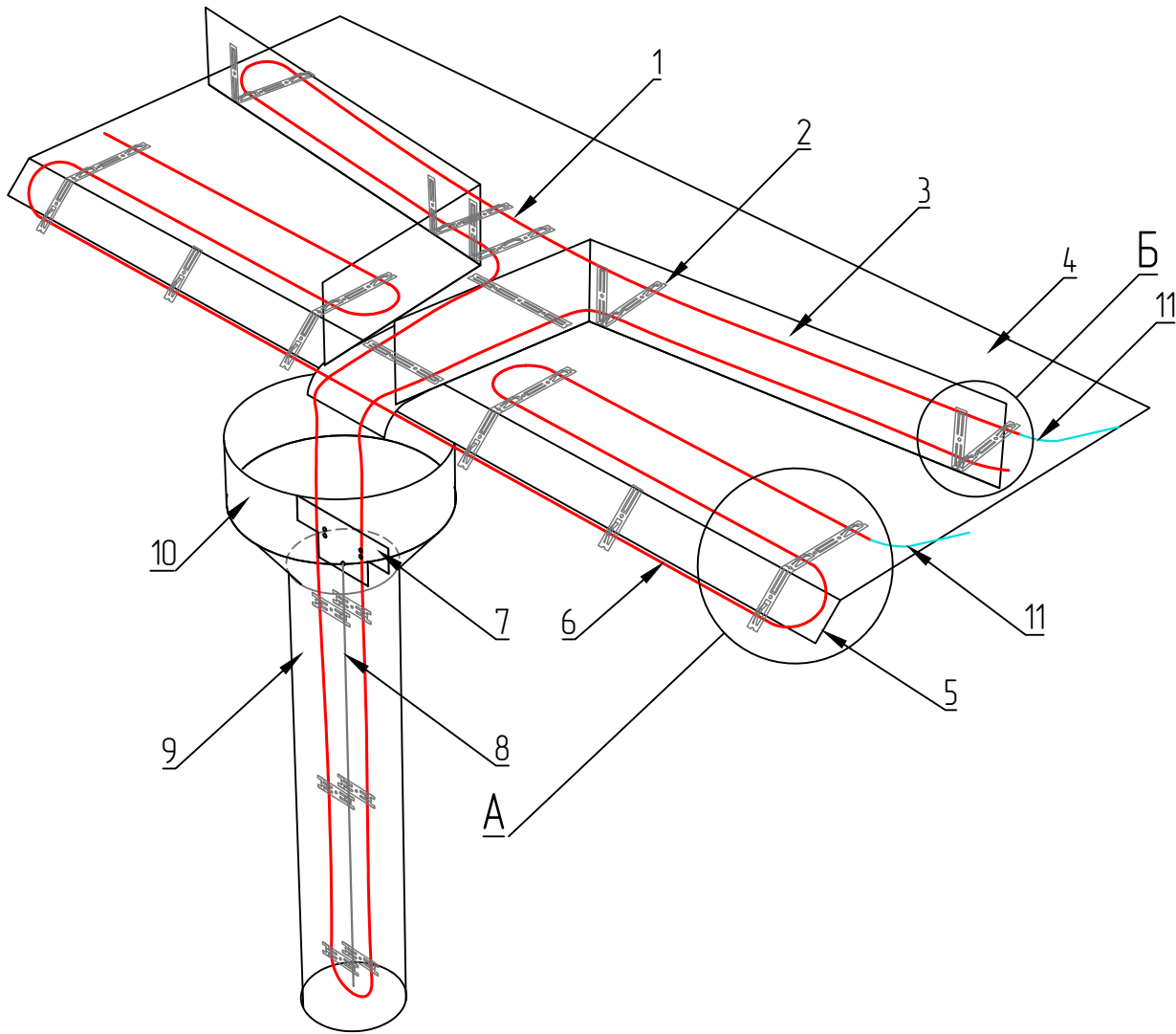
Для предотвращения образования наледи на срезе водосточных труб ГК фиксируется пластинами Extherm UniClip.

Сборку наборов Extherm DRAIN1 и Extherm DRAIN2 совместно с кабелем GP-2CR в целях безопасности рекомендуется производить на земле.

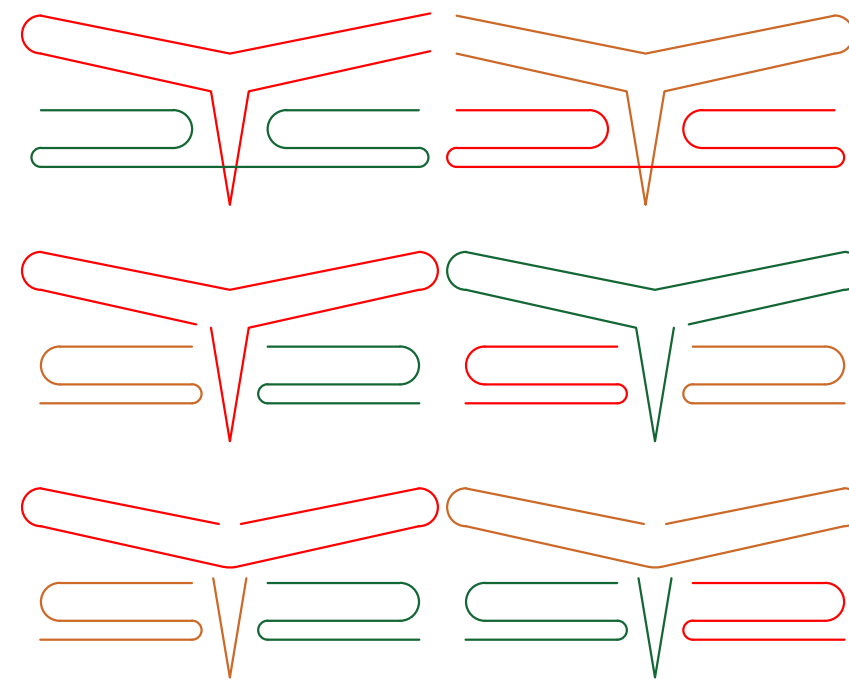
При длине труб менее 3-х метров - подвес ГК допускается не выполнять.

АТР.СО-КОП-27.32.13.136-01-02747861-2024				
Альбом типовых решений. Строительный обогрев. Системы антиобледенения кровель и открытых площадей				
Изм.	Кол.уч	№ Документа	Подпись	Дата
Разраб.				
Н. Контр.				
Система антиобледенения кровли Обустройство водосточных труб			Стадия	Лист
				9
Крепление и количество нитей греющего кабеля GP-2CR				

### Обвязка водомета и карниза скатной кровли с настенными желобами



### Вариации пофазного разбития на секции



Комплектующие	
1	ГК Extherm GP-2CR
2	Лента Extherm UniClip-L
3	Стеновой желоб
4	Скат кровли
5	Капельник
6	ГК Extherm GP-2CR
7	Пластина Extherm T-Plate
8	Набор для подвеса кабеля
9	Водосточная труба
10	Водоприемная воронка
11	Холодный конец
12	Заклепка протяжная 3,2x6 мм

### Рекомендации.

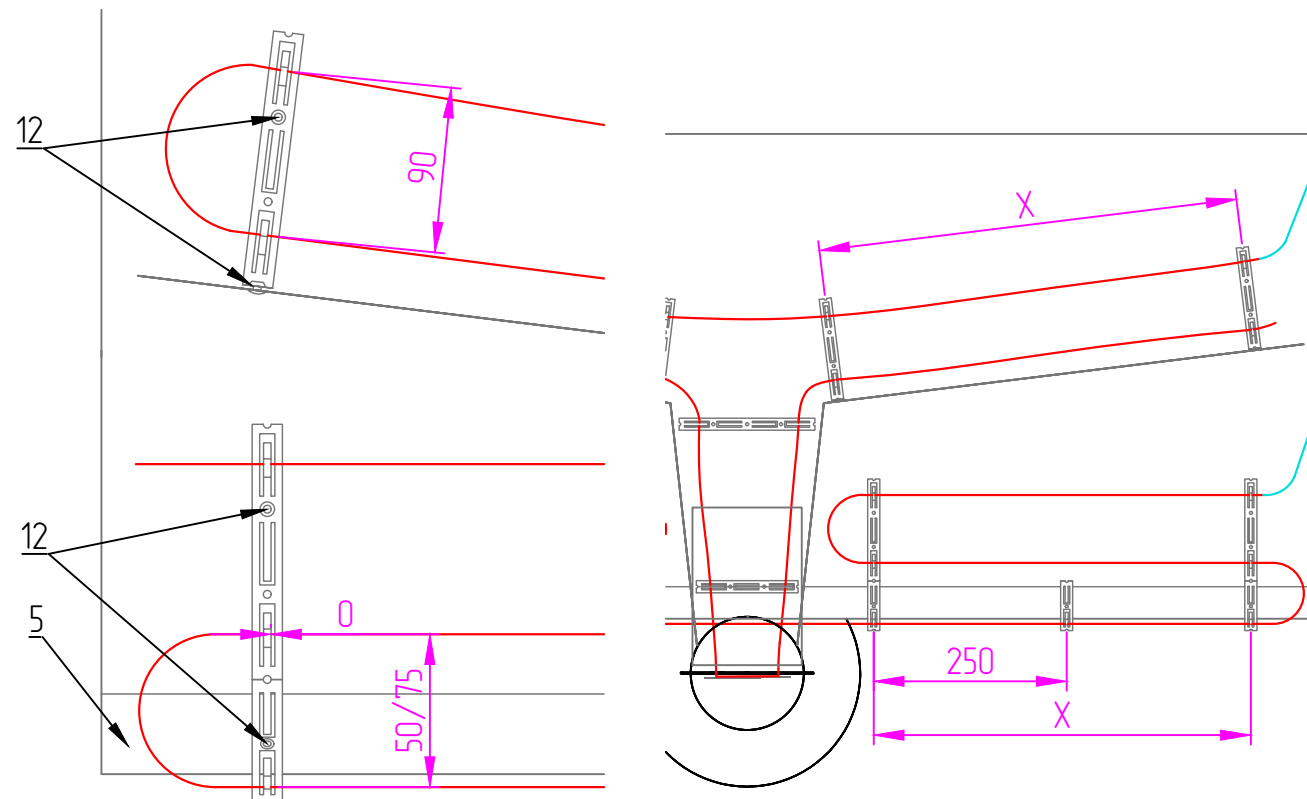
Настенные желоба как правило обогреваются в 2 нити не зависимо от их высоты или глубины. В водосточных трубах также предусматривается обогрев для диаметров


- до 130 мм ГК устанавливается в 1 нить;
- 130 мм и более - 2 нити ГК. Рекомендуются ГК мощностью 24-30 Вт/м.

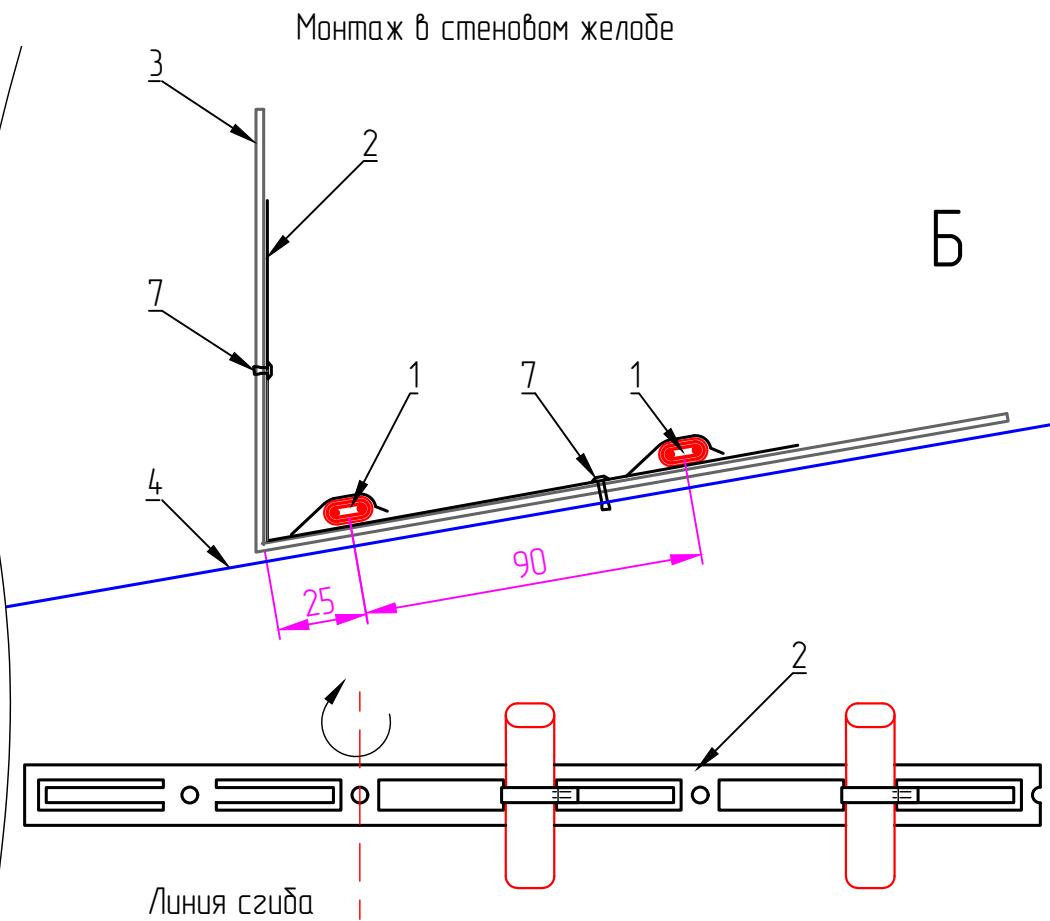
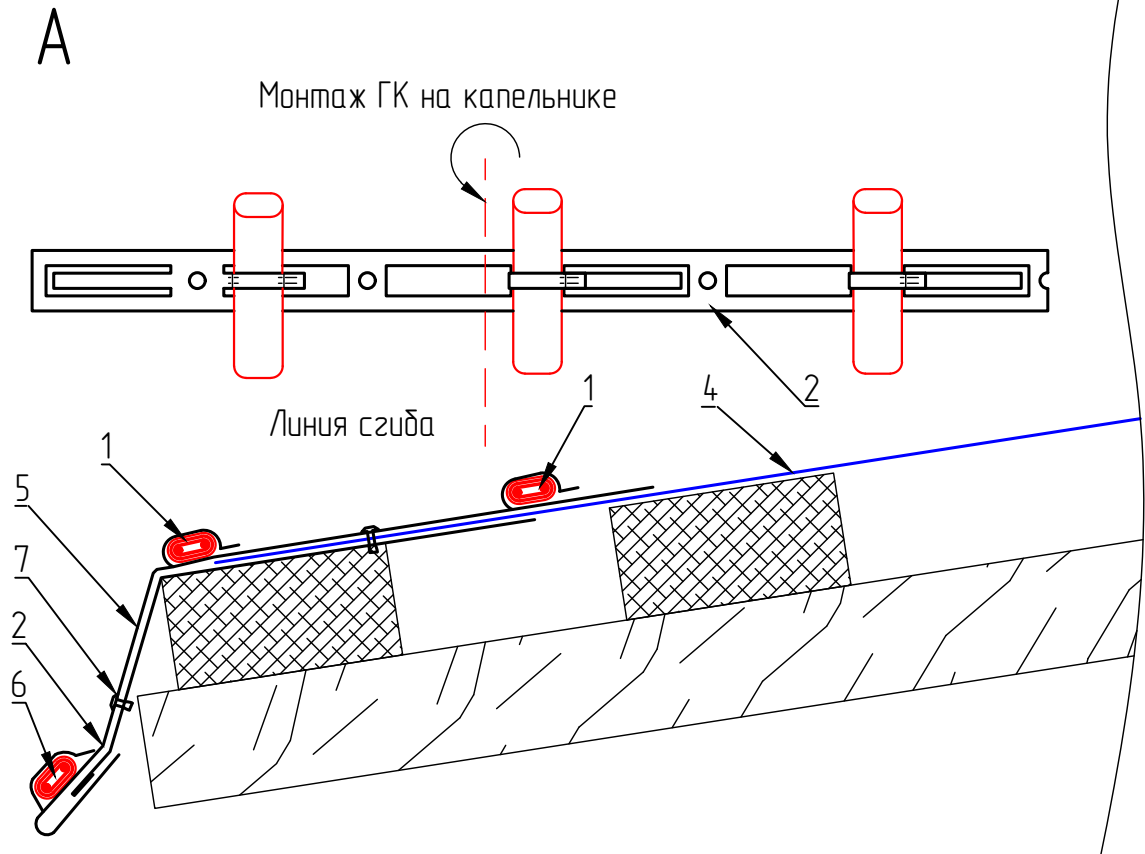
Шаг X креплений ГК в желобе и возле капельника:  
 Саморегулирующиеся - 0,5-1м;  
 Постоянной мощности - 0,3-0,5м.

Шаг крепления нитей по капельнику - 0,25 м.

При использовании нестандартных решений обустройства водоотведения на кровле проконсультируйтесь со специалистами EXTHERM



					АТР.СО-КОП-27.32.13.136-01-02747861-2024				
					Альбом типовых решений. Строительный обогрев. Системы антиобледенения кровель и открытых площадей				
Изм.	Кол.уч	№ Документа	Подпись	Дата	Система антиобледенения кровли		Стадия	Лист	Листов
Разраб.					Обустройство карнизов с разуклонкой стеновыми желобами			10	
Н. Контр.					Крепление, количество нитей, варианты укладки греющего кабеля GP-2CR				



Комплектующие	
1	Греющий кабель Extherm GP-2CR
2	Лента Extherm UniClip-L
3	Стеновой желоб
4	Скат кровли
5	Капельник
6	Греющий кабель 30-40 Вт/м
7	Заклепка протяжная 3,2x6 мм

**Рекомендации.**

Для организации системы антиобледенения могут применяться ГК Extherm GP-2CR так и постоянной мощности Extherm Snow/2p.

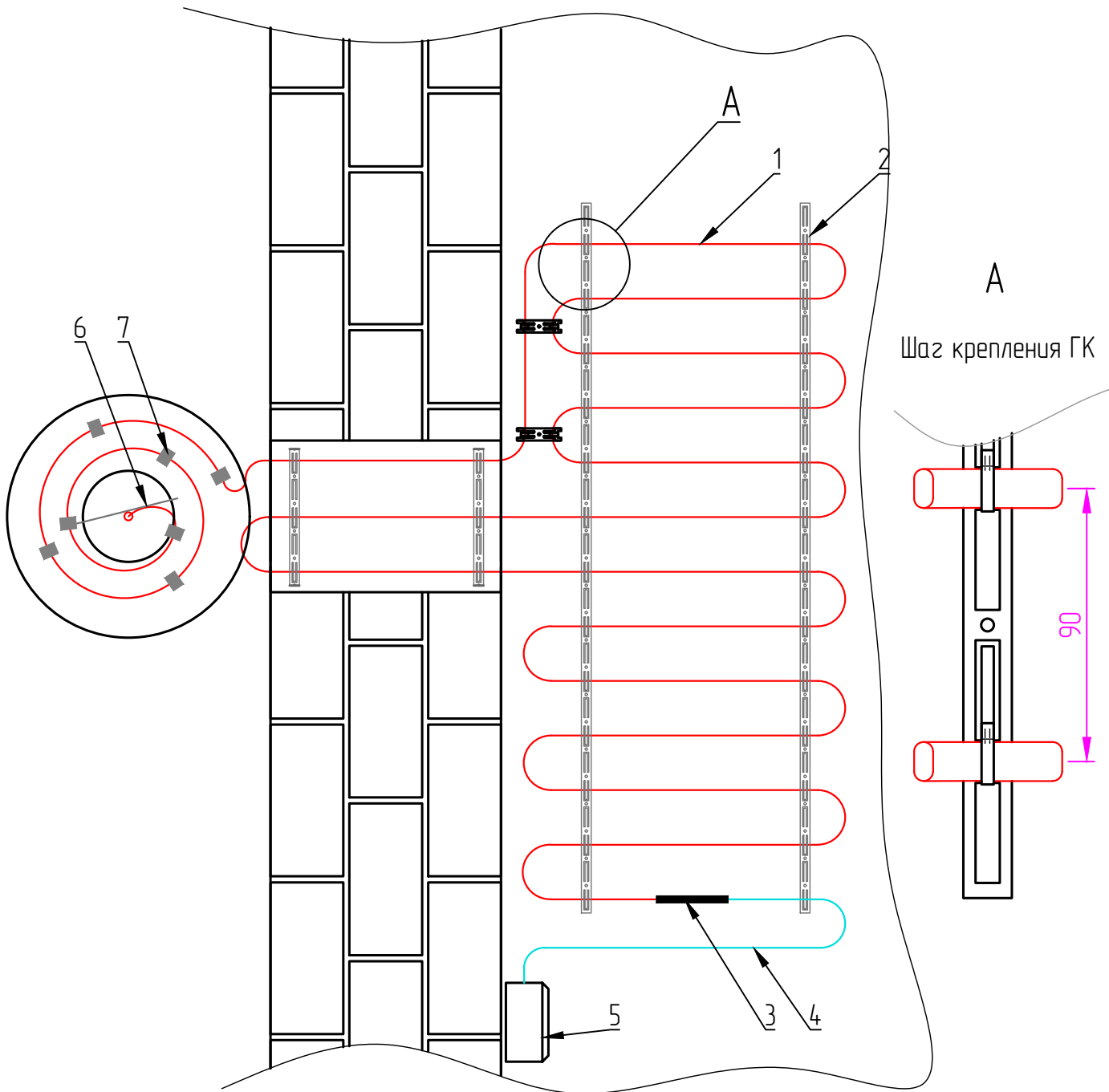
Шаг X креплений ГК в желобе:  
 Саморегулирующиеся - 0,5-1м;  
 Постоянной мощности - 0,3-0,5м.  
 Максимальные длины секций на основе саморегулирующихся кабелей см Каталог  
 При использовании нестандартных желобов проконсультируйтесь со специалистами EXTHERM

Согласовано

Взам. инв. №	
Подпись и дата	
Инв. № подл.	

АТР.СО-КОП-27.32.13.136-01-02747861-2024				
Альбом типовых решений. Строительный обогрев. Системы антиобледенения кровель и открытых площадей				
Изм.	Кол.уч	№ Документа	Подпись	Дата
Разраб.				
Н. Контр.				
Система антиобледенения кровли Обустройство карнизов с разуклонкой стеновыми желобами			Стадия	Лист
				11
Крепление и количество нитей греющего кабеля GP-2CR				

# Крепление и укладка ГК у парапета на плоской кровле Вариант 1



## Комплектующие

1	ГК Extherm GP-2CR	5	Коробка соединительная Extherm JB
2	Лента монтажная Extherm UniClip-L	6	Пластина для подвеса кабеля Extherm T-Plate
3	Соединительная муфта Extherm GP-Splice	7	Универсальное крепление Extherm UniClip
4	Силовой кабель "холодный конец"		

АТР.СО-КОП-27.32.13.136-01-0274-7861-2024

Альбом типовых решений. Строительный обзор.  
Системы антиобледенения кровель и открытых площадей

Изм.	Кол.уч	№ Документа	Подпись	Дата	Система антиобледенения кровли Обустройство водомета.	Стадия	Лист	Листов
Разраб.						Крепление лентой и количество нитей греющего кабеля GP-2CR		12
Н. Контр.								



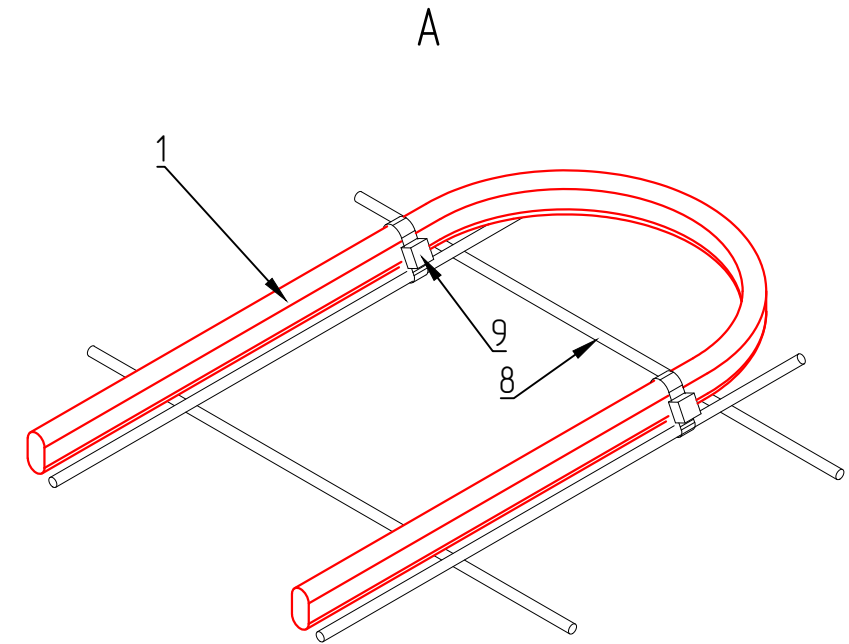
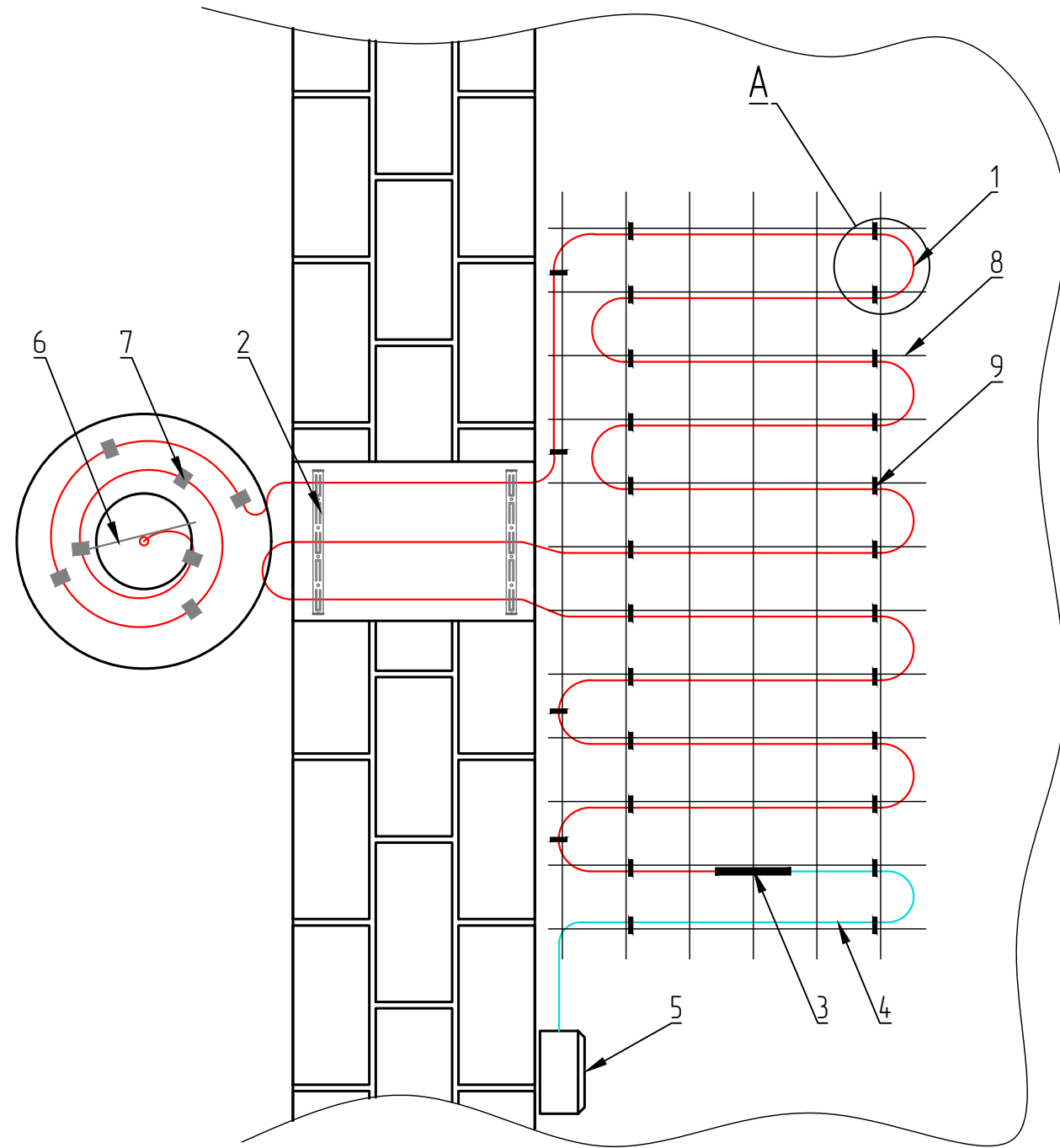
Согласовано

Взам. инв. №


Подпись и дата

Инв. № подл.

Крепление и укладка ГК у парапета на плоской кровле Вариант 2



Комплектующие			
1	ГК Extherm GP-2CR	6	Пластина для подвеса кабеля Extherm T-Plate
2	Лента монтажная Extherm UniClip-L	7	Универсальное крепление Extherm UniClip
3	Соединительная муфта Extherm GP-Splice	8	Сетка сварная оцинкованная с ячейкой 100x100мм
4	Силовой кабель "холодный конец"	8	Хомутки кабельный морозостойкий, UV стойкий
5	Коробка соединительная Extherm JB		

Изм.					АТР.СО-КОП-27.32.13.136-01-02747861-2024			
					Альбом типовых решений. Строительный обогрев. Системы антиобледенения кровель и открытых площадей			
Изм.	Кол.уч	№ Документа	Подпись	Дата	Система антиобледенения кровли Обустройство водомета	Стадия	Лист	Листов
Разраб.							13	
Н. Контр.					Крепление на сварной сетка и количество нитей греющего кабеля GP-2CR			

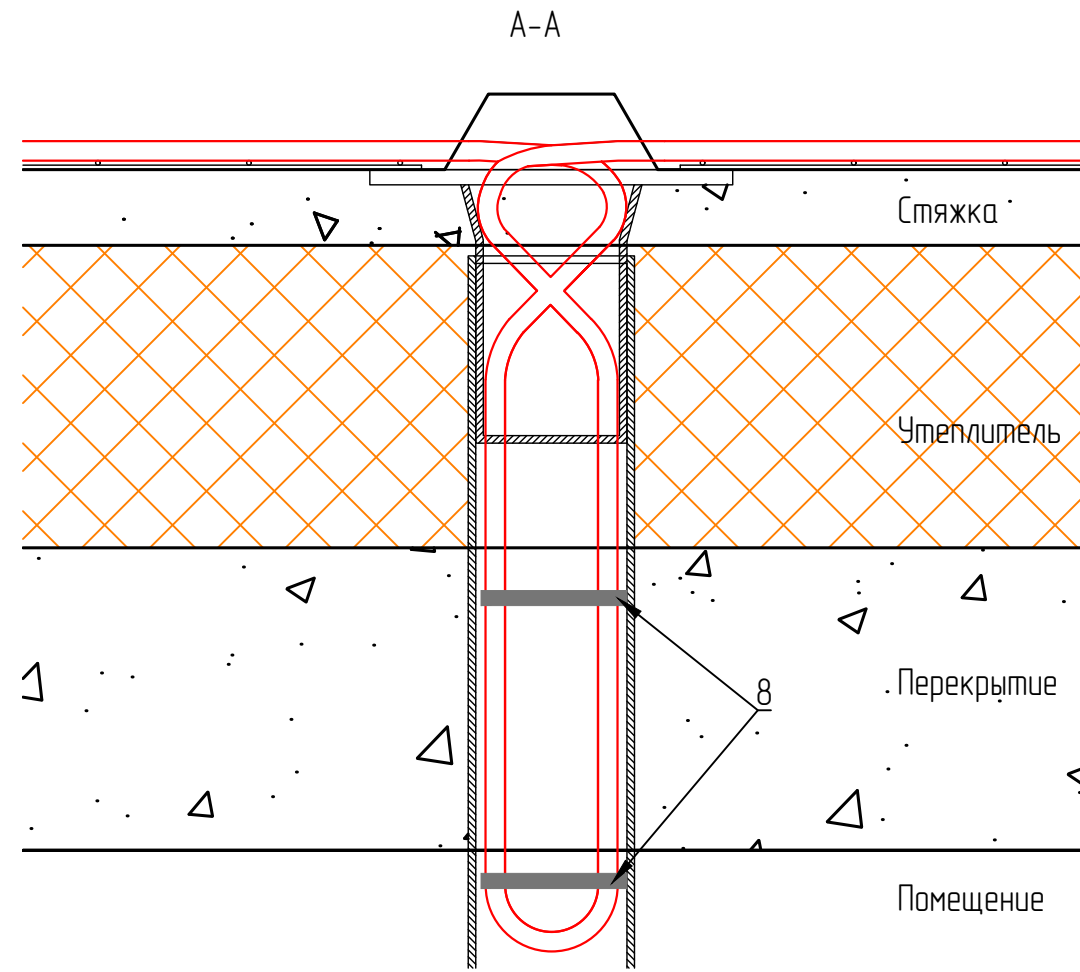
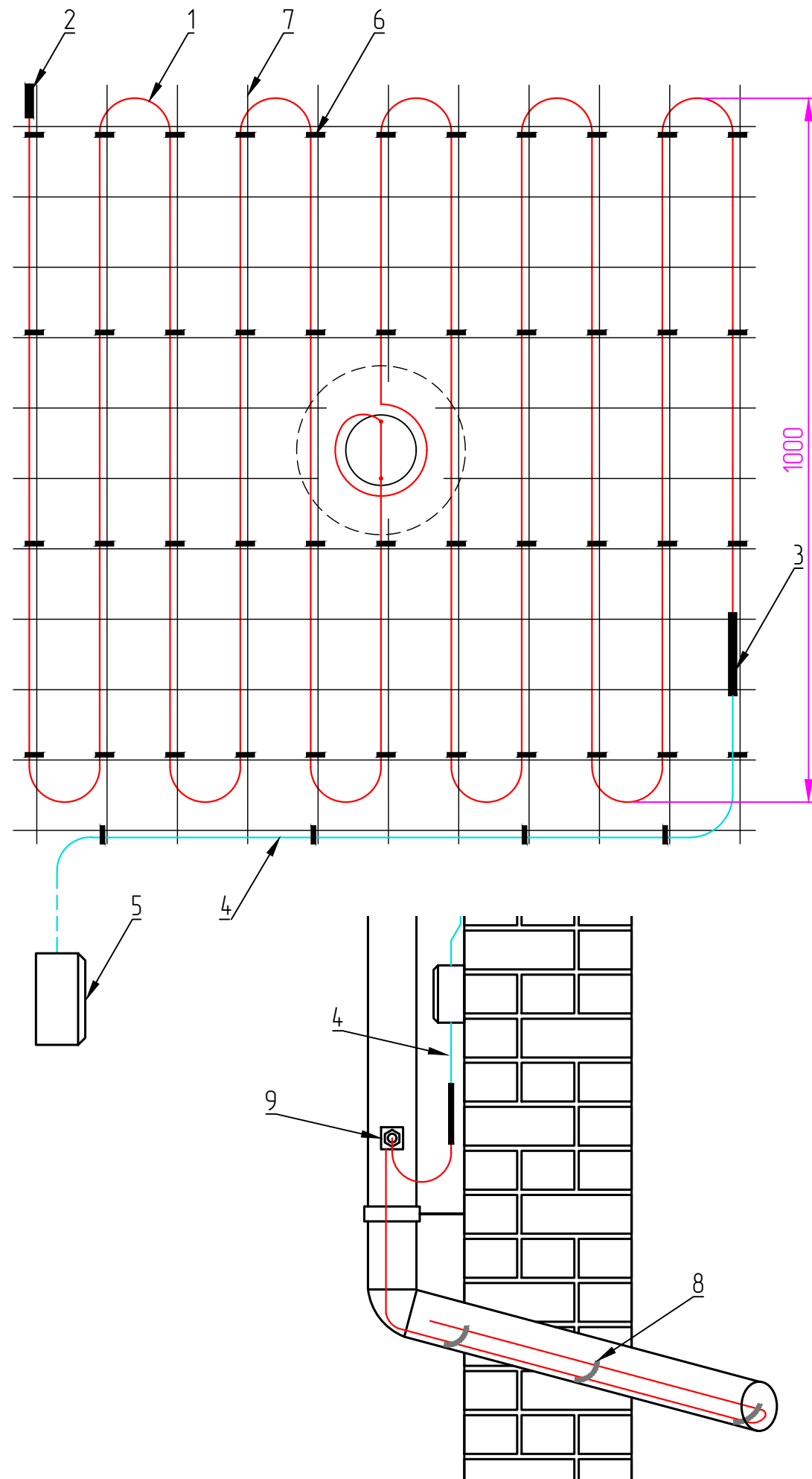
Создано

Взам. инв. №

Подпись и дата

Инв. № подл.

Крепление и укладка ГК у водоприемной воронки на плоской кровле



Комплектующие	
1	Греющий кабель Extherm GP-2CR
2	Концевая заделка Extherm GP Splice
3	Соединительная муфта Extherm GP Splice
4	"Холодный конец"
5	Соединительная коробка Extherm JB
6	Кабельная стяжка
7	Сетка сварная оцинк 100x100
8	Extherm UniClip
9	Extherm UIC

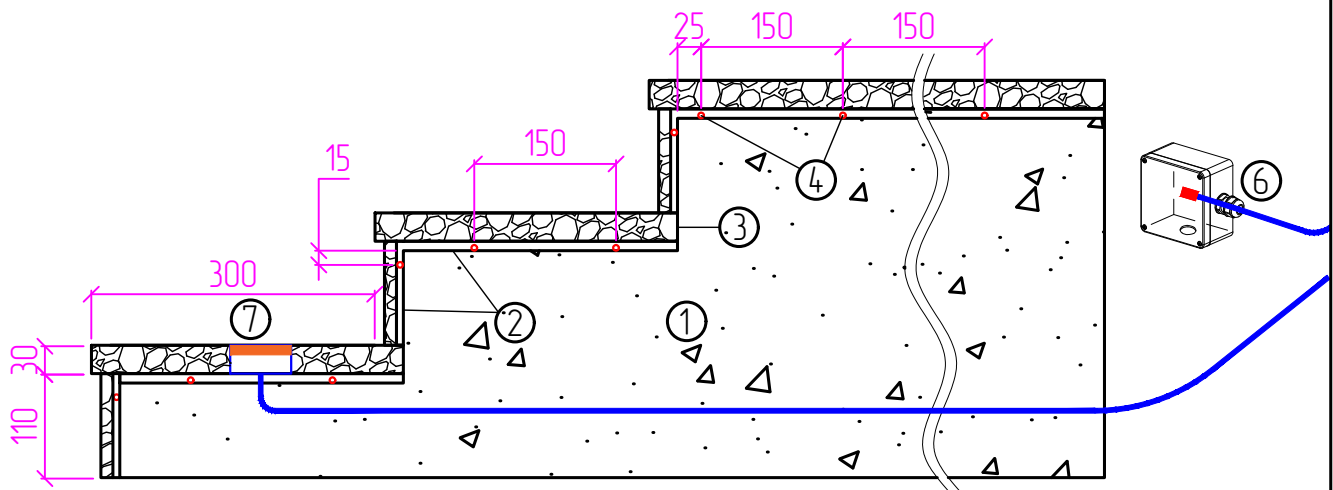
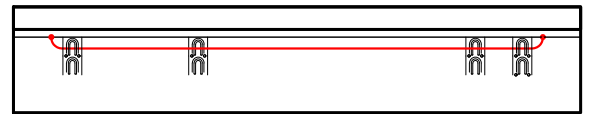
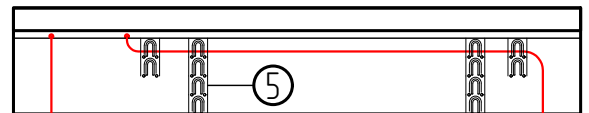
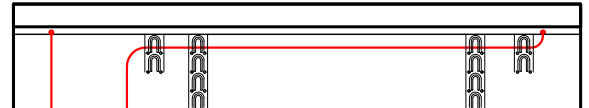
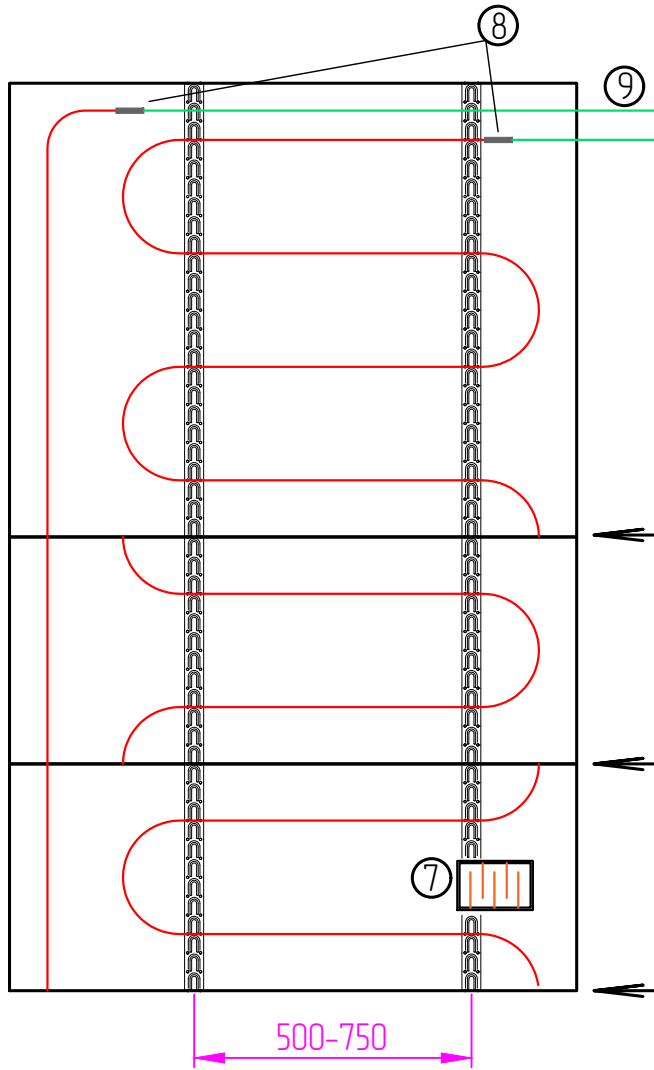
Рекомендации.

При обогреве водоприемных воронок на плоской кровле ГК укладывается на локальный участок вокруг воронки на площади 1 м<sup>2</sup>. Для фиксации кабеля Extherm GP-2CR используется сетка сварная с ячейкой 50x50 мм или 100x100 мм. Шаг креплений ГК к сетке 100мм. Кабель притягивается кабельными стяжками без усилия. Опуск петли ГК производится на всю глубину кровельного перекрытия с выходом в теплую зону. Выпуск водосточной трубы так же прогревается локально. Для предотвращения контакта нитей кабеля между собой применять крепеж Extherm UniClip. Если помещение не отапливаемое, то кабель опускается на всю длину водосточной трубы. При нестандартных ситуациях проконсультируйтесь со специалистами EXTHERM

АТР.СО-КОП-27.32.13.136-01-02747861-2024				
Альбом типовых решений. Строительный обогрев. Системы антиобледенения кровель и открытых площадей				
Изм.	Кол.уч	№ Документа	Подпись	Дата
Разраб.				
Н. Контр.				
Система антиобледенения кровли Обустройство водоприемной воронки на плоской кровле			Стадия	Лист
				14
Крепление при помощи сварной сетки				

## Комплектующие

1	Грунт или бетонное основание
2	Цементный клей/раствор
3	Ступень - Камень облицовочный
4	ГК Extherm Snow/1f
5	Лента монтажная Extherm MT
6	Датчик температуры Extherm TS3.0
7	Датчик осадков Extherm HS
8	Соединительная муфта (заводское изготовление)
9	Силовые кабели по 10 м ("холодные концы")



Согласовано

Взам. инв. №

Подпись и дата

Инв. № подл.

Изм.	Кол.уч	№ Документа	Подпись	Дата
Разраб.				
Н. Контр.				

АТР.СО-КОП-27.32.13.136-01-02747861-2024

Альбом типовых решений. Строительный обогрев.  
Системы антиобледенения кровель и открытых площадей

Система антиобледенения открытых площадей

Стадия	Лист	Листов
	15	

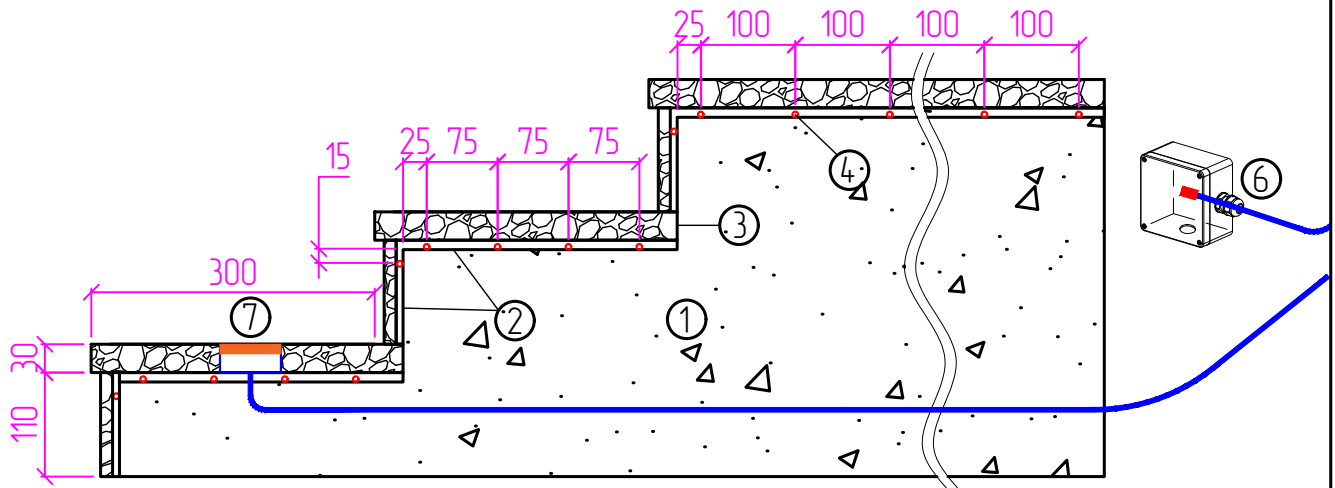
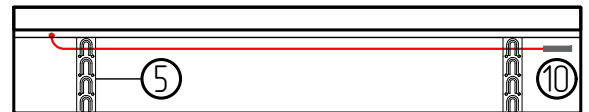
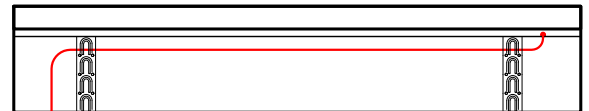
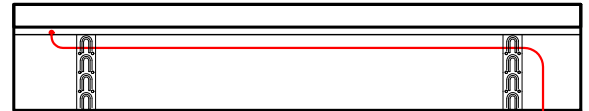
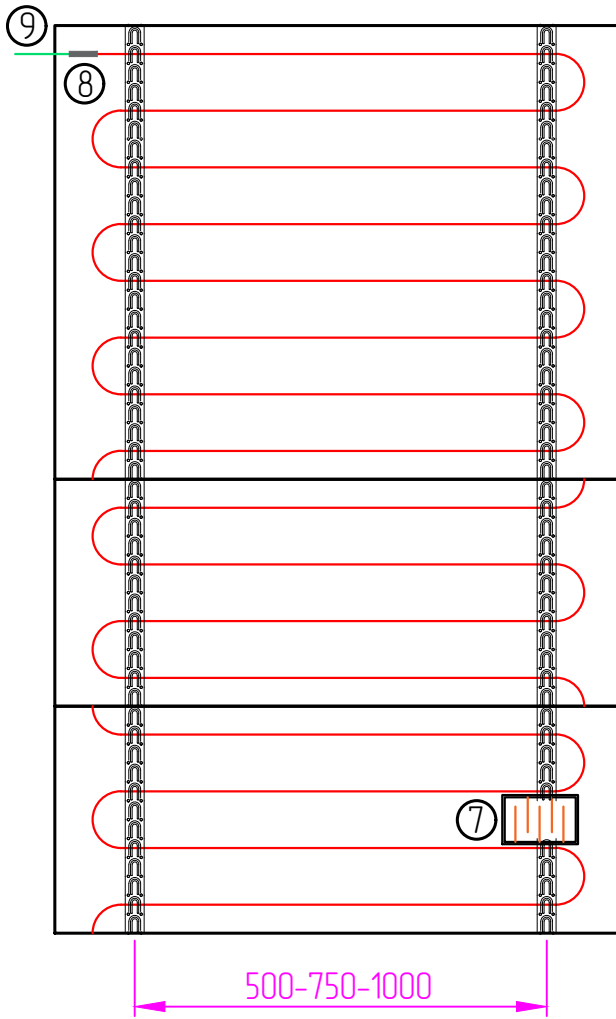
Антиобледенение крыльца на базе  
кабеля Extherm Snow/1f



Формат А3

## Комплектующие

1	Грунт или бетонное основание
2	Цементный клей/раствор
3	Ступень - Камень облицовочный
4	ГК Extherm Snow/2р
5	Лента монтажная Extherm MT
6	Датчик температуры Extherm TS3.0
7	Датчик осадков Extherm HS
8	Соединительная муфта (заводское изготовление)
9	Силовой кабель 3,5 м ("холодный конец")
10	Концевая заделка (заводское исполнение)



Согласовано

Взам. инв. №

Подпись и дата

Инв. № подл.

АТР.СО-КОП-27.32.13.136-01-02747861-2024

Альбом типовых решений. Строительный обогрев.  
Системы антиобледенения кровель и открытых площадей

Изм. Кол.уч № Документа Подпись Дата

Разраб.

Н. Контр.

Система антиобледенения открытых площадей

Стадия

Лист

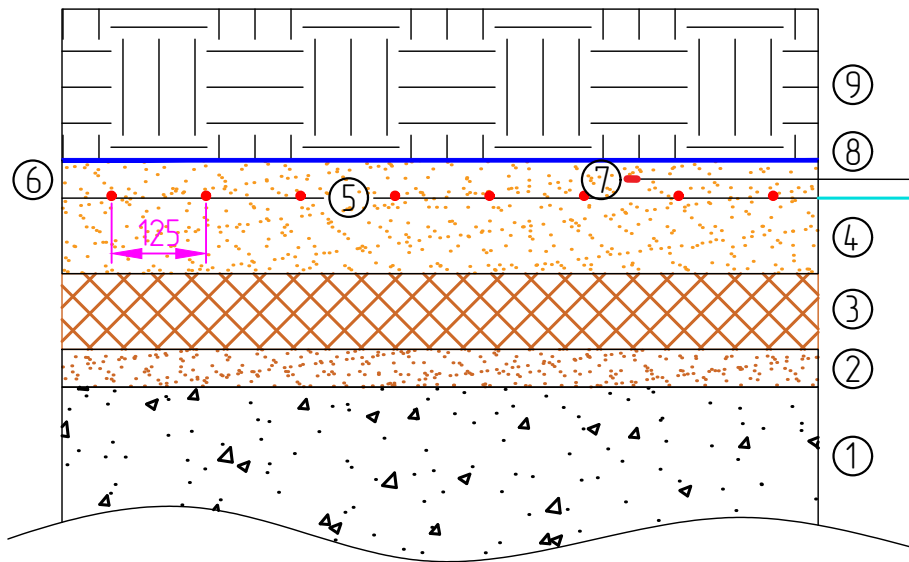
Листов

16

Антиобледенение крыльца на базе  
кабеля Extherm Snow/2р



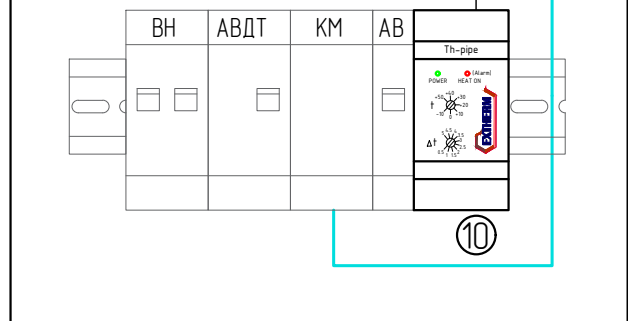
Формат А3



### Комплектующие

1	Глубинный грунт
2	Песочная подсыпка из утрамбованного песка
3	ЭППС 50-100мм
4	Песок 100 мм
5	ГК Extherm Snow/1f
6	Песок 50мм
7	Датчик температуры Extherm TS3.0
8	Геотекстиль
9	Плодородный грунт
10	Термостат Extherm Th-Pipe

### ШУ СЭО



Согласовано

Взам. инв. №

Подпись и дата

Инв. № подл.

АТР.СО-КОП-27.32.13.136-01-02747861-2024

Альбом типовых решений. Строительный обогрев.  
Системы антиобледенения кровель и открытых площадей

Изм.	Кол.уч	№ Документа	Подпись	Дата
Разраб.				
Н. Контр.				

Система антиобледенения открытых площадей

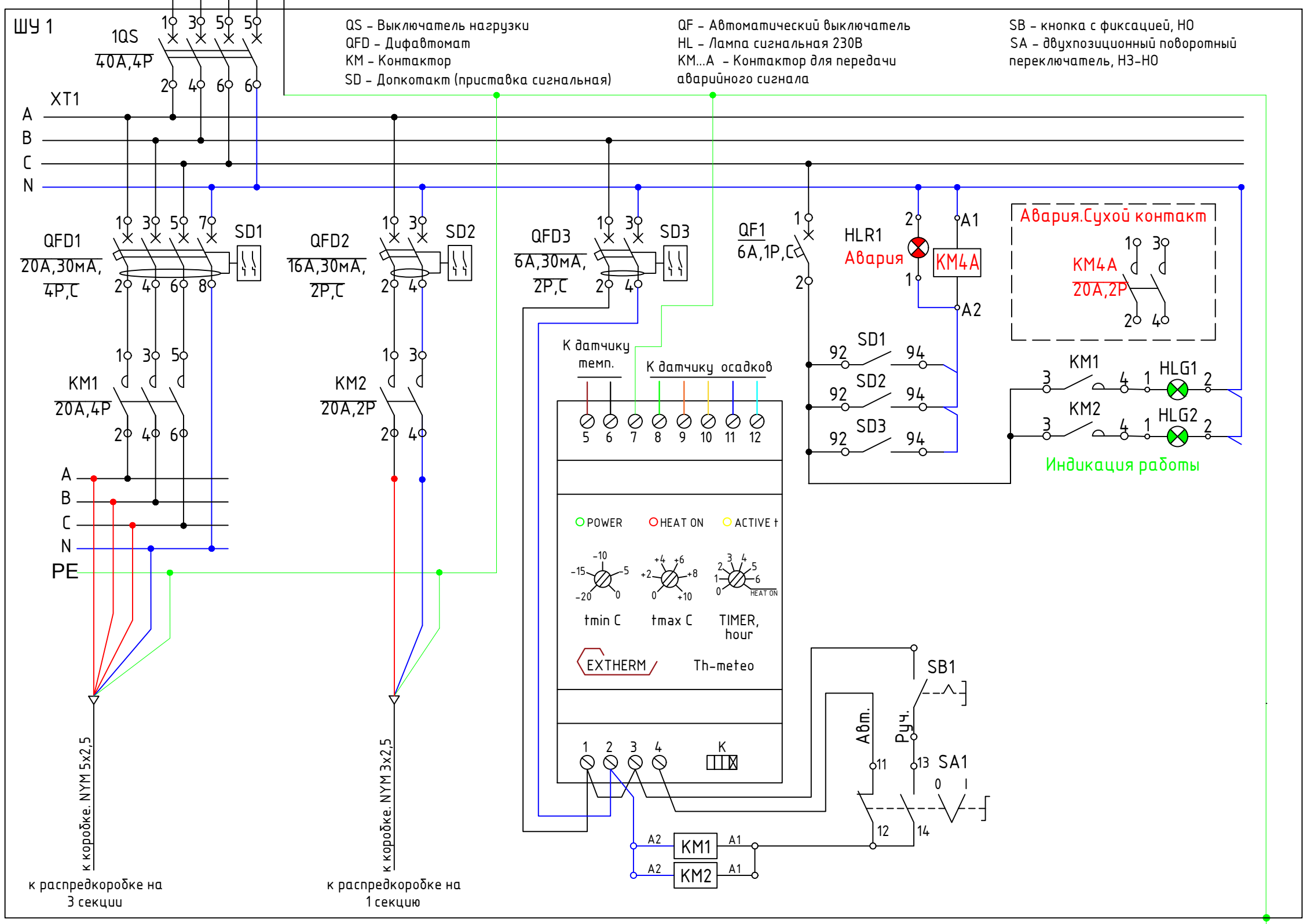
Стадия	Лист	Листов
	17	

Обогрев грунта в теплицах



Формат А3

Ввод 400В, 50Гц A B C N PE



Согласовано

Инв. № подл.	Взам. инв. №
Подпись и дата	

АТР.СО-КОП-27.32.13.136-01-02747861-2024				
Альбом типовых решений. Строительный обогрев. Системы антиобледенения кровель и открытых площадей				
Изм.	Кол.уч	№ Документа	Подпись	Дата
Разраб.				
Н. Контр.				
Пример устройства щита управления с ручным пуском			Стадия	Лист
ЩУ. Схема принципиальная				18

Формат А3